

MANUEL DE VOL

Avion DR 400 - 120 - DAUPHIN

Immatriculation :

N° de Série

Certificat de type n° 45 du 11/2/1975

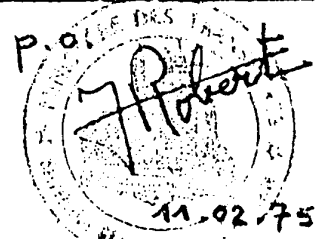
Constructeur : Avions PIERRE ROBIN

Aerodrome de Darois

21121 FONTAINE LES DIJON

Tél : (80) 35.61.01

MANUEL APPROUVE PAR LE
SECRETARIAT GENERAL A
L'AVIATION CIVILE

Chapitre	Pages	Date et Visa S.G.A.C.
2	2.1 à 2.5	
3	3.1 3.2	
5	5.1	

Cet avion doit être utilisé en respectant les limites d'emploi spécifiées dans le présent manuel de vol.

CE DOCUMENT DOIT SE TROUVER EN PERMANENCE

DANS L'AVION

Page de garde	0.1 - 0.2
Table des matières	0.3 - 0.4
Liste des mises à jour	0.5

CHAPITRE I : GENERALITES :

Description et caractéristiques	1.1 - 1.8
Description des différents instruments	1.9 - 1.12
Planche de bord	1.13 - 1.13bis
Circuit essence	1.14
Circuit électrique	1.15
Plan 3 vues	1.16
Débattements des gouvernes	1.17

CHAPITRE II : LIMITES D'EMPLOI :

Bases de certification	2.1
Vitesses limites	2.1 - 2.2
Facteurs de charge	2.2
Masse Maximale	2.2 - 2.3
Centrage	2.3
Vent limite plein travers	2.3 - 2.4
Plaquettes	2.4
Limitation moteur	2.4
Carburant - évolutions - interdictions	2.4 - 2,5 2.5 bis

CHAPITRE III : PROCEDURES D'URGENCE

Feu de moteur en vol et au sol	3.1
Panne génératrice	3-1
Givrage carburateur	3.2
Atterrissage de fortune	3.2
Vrille involontaire	3.2

CHAPITRE IV - PROCEDURES NORMALES :

Préparation des vols	4.1-4.1 bis
Visite pré-vol	4.2-4.5
Avant de mettre le moteur en marche	4.4
Mise en marche du moteur	4.5-4.6
Roulage	4.6-4.7
Avant le décollage	4.7
Décollage	4.7-4.8
Montée	4.8
Croisière	4.9-4.10
Descente	4.10
Atterrissage	4.10-4.11
Après l'atterrissage	4.11-4.12
Déplacement de l'avion au sol	4.12
Amarrage et précautions à l'entrepôt	4.12-4.13

CHAPITRE V : PERFORMANCES :

Limitation acoustique	5.0
Vent de travers - vitesses de décrochage	5.1
Etalonnage anémométrique	
Décollage	5.2
Vitesses ascensionnelles	5.3
Croisière	5.4
Atterrissage	5.5

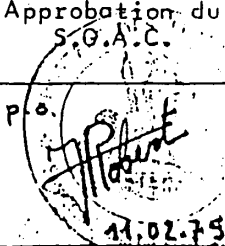
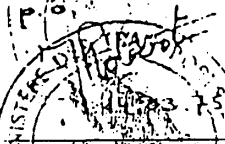
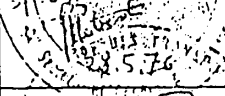
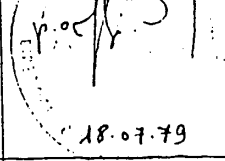
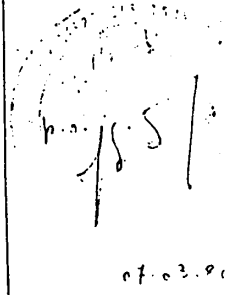
CHAPITRE VI - ENTRETIEN COURANT :

Nettoyage et vidange	6.1
----------------------	-----

CHAPITRE VII : ADDITIFS :

1.Réservoir supplémentaire	7.1
2.Utilisation du stabilisateur de roulis	7.2-7.3
3.Nouveaux tableaux de bord	7.4-7.8
4.Hélice SENSENICH 72 CK S6-0-56	7.9-7.14
5.VFR de nuit et de jour.	7.15-7.22

-MISES A JOUR-

N°	Pages révisées	N° de l'édition	Nature des Amendements	Approbation du S.O.A.C.
-	-	1	Edition originale	P.O.  11.02.75
1	1.7-2.3 2.4	2	Hélice HOFFMANN HO-14-178/115.	P.O.  11.03.75
2	7.2-7.3 0.4	3	Stabilisateur de roulis (option)	 28.5.76
3	0.4 7.4-7.8 1.7 7.9-7-14	4	Schéma électrique et nouveaux tableaux de bord Hélice Sensenich 72 ck S6-0-56	P.O.  18.07.79
4	0.4 1.5-1.7 2.4-2.5 2.5 bis 5.0-7.9 7.12 - 1.17	5	Limitation acoustique Débattements ailerons	 07.03.80

CHAPITRE I: GENERALITES

I) -DESCRIPTIONS ET CARACTÉRISTIQUES:

DÉFINITION : Envergure (m) : 8,72
 Longueur totale (m) : 6,96
 Hauteur totale (m) : 2,23
 Garde hélice au sol (m) : 0,28
 Garde hélice pneu et
 amortisseur AV dégonflés: positive

VOILURE : La voilure du type "JODEL" dispose d'une structure monolongeron à revêtement Dacron.

Type du profil : 43012 modifié
Allongement : 5,35
Dièdre en bout d'aile : 14° intrados
Corde de la partie rectangulaire : 1,71 m
Surface : 13,6 m2

AILERONS :

Surface des 2 ailerons : 1,15 m2
Angles de débattement : page 1.17

La commande des ailerons s'effectue au moyen du manche par l'intermédiaire de guignols, câbles et poulies de renvoi.

Les ailerons sont équilibrés statiquement.

VOLETS DE COURBURE METALLIQUES :

Surface des 2 volets : 0,669 m².

La commande des volets est manuelle et s'effectue au moyen d'un levier situé entre les 2 sièges AV.

3 positions verrouillées.

1°) Lisse = Volets rentrés

2°) 1^{er} cran 15°⁺⁰_{-.5} (15 mm) décollage

3°) 2^{eme} cran 60°⁺⁰_{-.5} (15 mm) atterrissage.

Nota : En position décollage et atterrissage un jeu de 15 mm au bord de fuite du volet est normal.

EMPENNAGE HORIZONTAL

SURFACE : 2,88 m²

L'empennage horizontal équilibré statiquement est du type monobloc à commande par câbles, équipé d'un anti-tab métallique automatique. Le volant de commande du tab est situé sur le tunnel entre les sièges AV.

Un index indique la position du tab sur une lumière graduée de 0 à 10 :

(0 = plein piqué

(10 = plein cabré.

Débattement de l'empennage horizontal : page 1.17

Surface de l'anti-tab = 0,26 m²

Débattement de l'anti-tab : page 1.17.

EMPENNAGE VERTICAL

Surface de la gouverne de direction : 0,63 m²
La commande de la gouverne de direction est classique,
par palonniers et par câbles.
Débattement de la gouverne de direction : page 1.17.

ATTERRISSEURS :

Le train fixe tricycle caréné à 3 roues identiques dispose d'une suspension oléo-pneumatique à grand débattement.

Le démontage des carènes de roues entraîne une diminution importante de la vitesse sur trajectoire et des vitesses ascensionnelles.

L'avion démuné de ses carènes ne répond plus aux conditions de délivrance du C.D.N. au poids total.

Le train AV est conjugué au palonnier par l'intermédiaire de biellettes à ressorts.

Il est équipé également d'un verrouillage automatique en vol de la roue dans l'axe. (amortisseur détendu).

Voie: 2,58 m.
Empattement : 1,65 m.
Dimension des roues : 380 x

Pression de gonflage des pneus Av. : 1,6 bar
Ar. : 1,8 bar

Amortisseurs (course) Av. : 160 mm
Ar. : 180 mm

Pression de gonflage des amortisseurs
Ar. : 4 bars
Ar. : 4,5 bars

Huile SHELL Fluid 4
BP Hydraulic 1 Aéro

FREINS

Les freins, hydrauliques à disques, comportent un circuit indépendant sur chaque roue principale.

A l'arrêt, il est indispensable de caler l'avion.

Huile de circuit hydraulique : MIL.H.5606-A

ESSENCE :

Essence "Aviation" indice octane mini : 100-130

Pression d'essence maxi : 0,560 bar
 désirée : 0,210 bar
 mini : 0,035 bar

Réservoir d'essence principal AR : 110 l

(10 derniers litres de ce réservoir ne sont utilisables qu'en vol horizontal).

Le robinet de commande se trouve sur le tunnel Avant.

L'installation G.M.P. dispose d'un réchauffage carburateur (Commande par tirette à blocage "tout ou rien ") et d'une commande de richesse (tirette jaune)

HELICES :

	1	2	3
MARQUE	Mac Cauley	HOFFMANN	SENSENICH
TYPE	1A. 135	HO-14-178/115	72 CK S6-0-56
DIAMETRE	1,80 m	1,78 m	1,83 m
PAS	1,19 m	1,15 m	1,42 m
REGIME MINI PLEIN GAZ PAS FIXE	2200 t/mn	2250 t/mn	2220 t/mn
REGIME MAXI AUTORISE	2800 t/mn	2800 t/mn	2800 t/mn
REGIME * MAXI UTILISATION NORMALE			2700 t/mn

NOTA Les performances données en Section 5
sont valables avec l'hélice Mac-Cauley
1 A 135 JCM 71 47

*Pour les avions sortis après le 1.1.80 uniquement

CABINE

L'habitacle est accessible par une verrière coulissante largable s'ouvrant de l'arrière vers l'avant.

Les 2 sièges AV disposent de 6 positions de réglage.

Les sièges AV. et AR. sont équipés de ceintures de sécurité à débouclage rapide.

Dimensions de la cabine :

Longueur : 1,62 m

Largeur : 1,10 m

Hauteur : 1,23 m

CONDITIONNEMENT :

2 aérateurs au tableau de bord assurent l'alimentation en air frais.

Le débit et l'orientation sont réglables.

Les passagers disposent également de :

1) commande de désembuage.

2) chauffage cabine.

L'ensemble du chauffage est assuré par un échangeur qui enveloppe le collecteur d'échappement droit.

DESCRIPTION DES DIFFERENTS EQUIPEMENTS :

a) STANDARDS :

Double manette de gaz centrale (Cde pompe reprise).

Contrôle de richesse (tirette jaune).

Réchauffage carburateur

Coupe-batterie.

Clef de contact sur sélecteur de magnétos.

Bouton poussoir du démarreur.

Ventilation cabine.

Tirette commande chauffage cabine.

" " désembuage pare-brise.

Robinet d'essence (2 positions).

Avertisseur sonore de décrochage "SAFE FLIGHT 164"

Poignée de frein à main.

Volant de commande de tab.

Jaugeur essence sur réservoir principal.

Température d'huile.

Ampèremètre.

Compte-tours avec totaliseur d'heures fonctionnement.

Compas magnétique.

Niveau transversal à bille.

Indicateur de vitesse.

Altimètre.

Variomètre.

Radiateur d'huile et valve thermostatique.

Témoin lumineux de :

- volets.
- réserve d'essence AR et AV.
- pression d'huile.
- alternateur.

Interrupteurs - disjoncteurs thermiques :
(breakers)

- voyants
- indicateurs
- pompe électrique de secours
- décrochage
- démarreur
- servitudes
- alternateur

b) SUR OPTION :

Thermomètre pare-brise pour température extérieure.
Thermomètre à distance pour température extérieure.
Compas au-dessus du tableau de bord.
Compas électrique à distance.
Contrôle du mélange carburateur (mixture - monitor)
Manomètre de pression d'admission.
Altimètre de précision (3 aiguilles) en pieds.
Compteur d'heures JAEGER.
Chronomètre de bord.
Manomètre de dépression pour contrôle des instruments P.S.V.
Directionnel pneumatique.
Horizon artificiel pneumatique (alimenté par pompe à vide).
Horizon artificiel électrique avec son interrupteur et son fusible.
Eclairage de tableau de bord : 2 voyants rouges avec rhéostat.
Antenne " pitot " chauffante (+ interrupteur + lampe témoin).
Indicateur de virage électrique anti-parasité.
Coordinateur de virage " BRITAIN ".
Feu anti-collision rotatif.
Radio V.H.F.
Radio compas.
VOR.
ILS.
DME.
Radio HF.

Marker Beacon.

Thermo carburateur.

Thermo culasse.

Phare droit et gauche + interrupteur et fusible.

Feux de navigation.

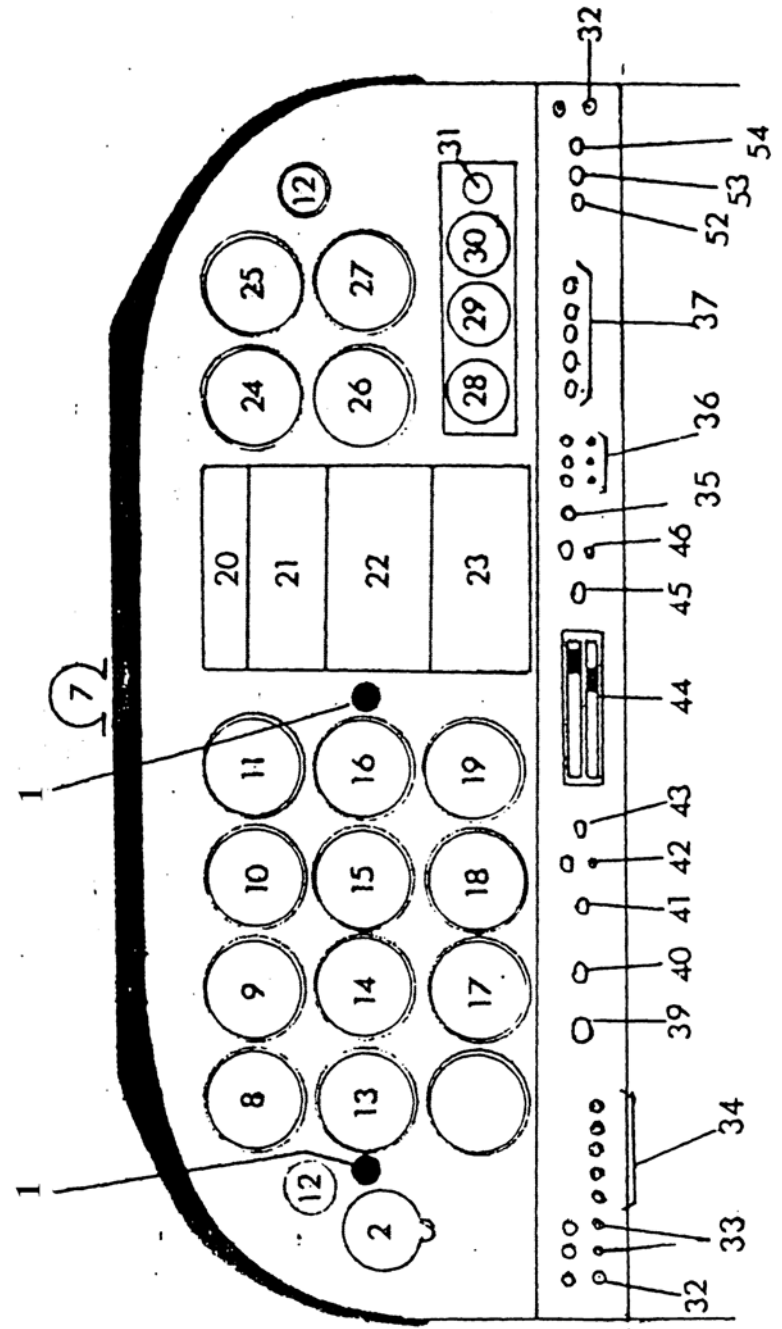
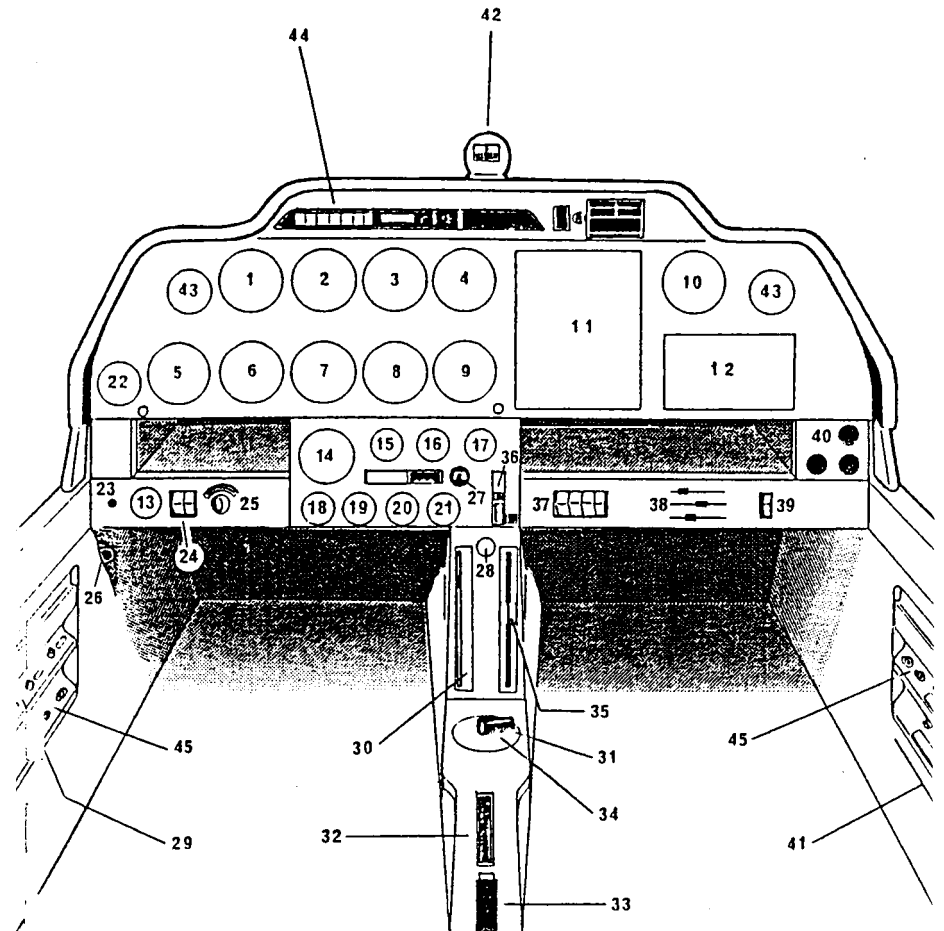


TABLEAU DE BORD

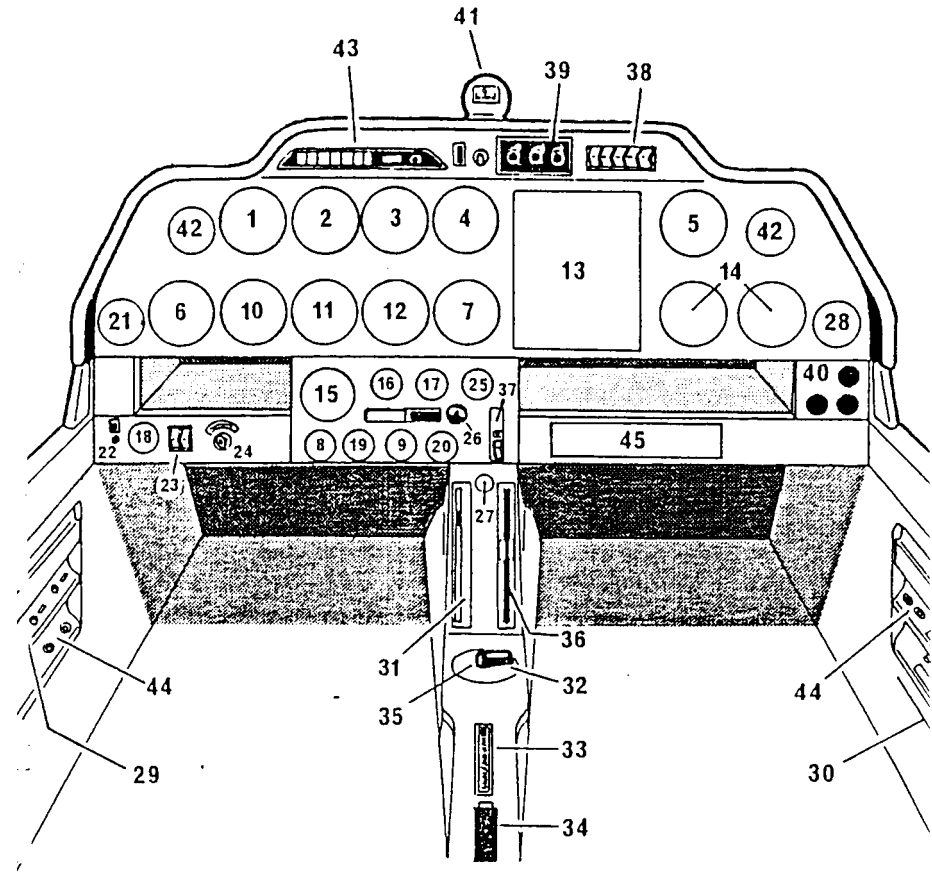
1 Manette de gaz	40 Démarreur
2 Chronomètre	41 Coupe-batterie
7 Compas	42 Alternateur
8 Anémomètre	43 Mixture
9 Horizon artificiel	44 Chauffage
10 Altimètre n° 1	45 Réchauffage carburateur
11 VOR + ILS	46 Pompe électrique
12 Aérateurs	52-53-54 Fusibles
13 Bille	
14 Directionnel	
15 Variomètre	
16 Récepteur VOR	
17 Suction P.S.V.	
18 Altimètre n°2	
19 Compteur d'heures	
20 Sélecteur d'écoute	
21 Radio-compass	
22 VHF n° 1	
23 VHF n° 2	
26 Pression admission	
25 Température culasses	
24 Tachymètre	
27 Température extérieure	
28 Jaugeur réservoir AR	
29 Température huile	
30 Ampèremètre	
31 Fusible 40 ampères	
32 'Jacks' Radio	
33 Interrupteurs fusibles	
34 Voyants	
35 Eclairage tableau de bord (option)	
36 Interrupteurs fusibles	
37 Fusibles	
39 Sélecteur de magnétos	

PLANCHE DE BORD "MODELE 88"



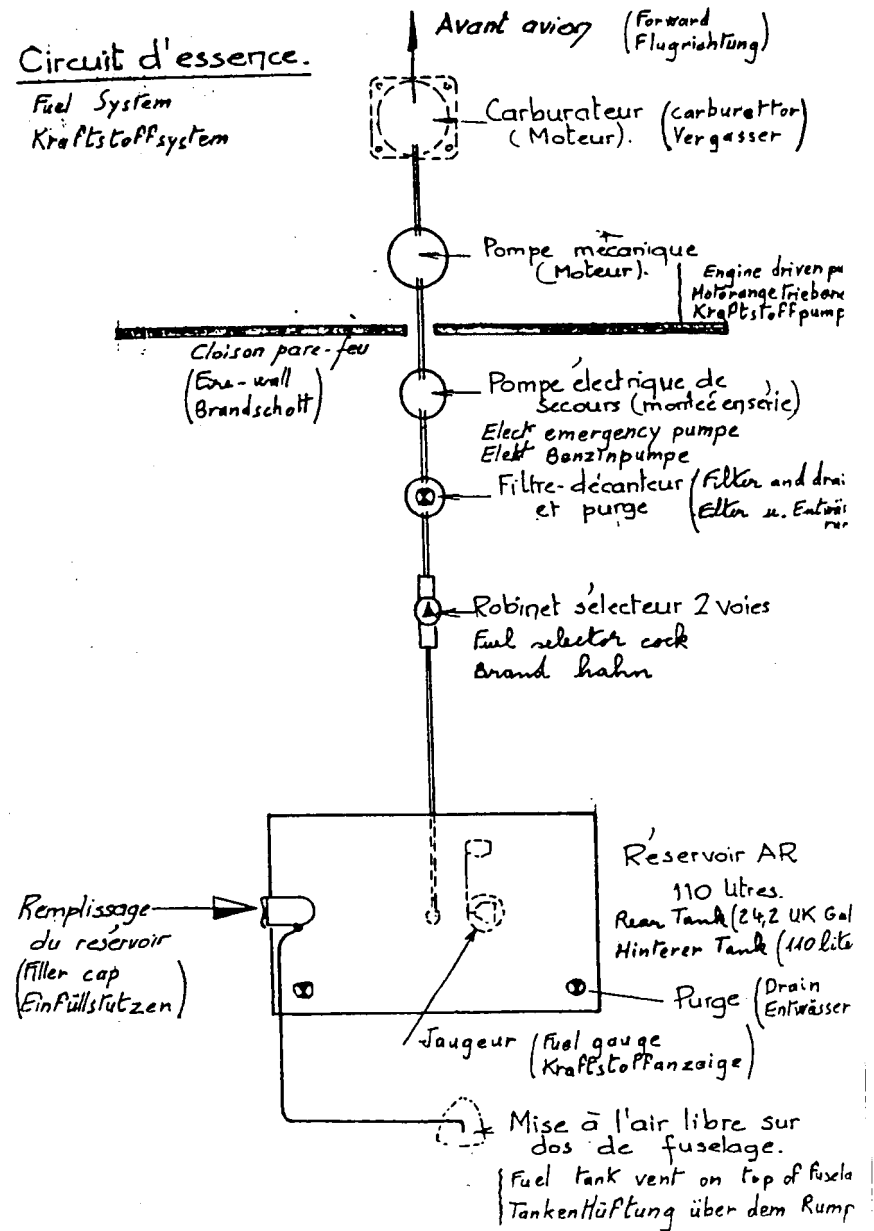
- 1 Anémomètre
- 2 Horizon artificiel ou Altimètre (Option)
- 3 Altimètre
- 4, 5 Equipements optionnels
- 6 Indicateur de virage ou Bille
- 7 Conservateur de cap (Option) ou Variomètre
- 8 Variomètre (Option) ou Température de culasse
- 9,10 Instruments optionnels
- 11,12 Radio
- 13 Voltmètre
- 14 T a c h y m è t r e
- 15 Pression d'huile
- 16 Température d'huile
- 17 Equipement optionnel
- 18 Réservoirsupplémentaire
- 19 Equipement optionnel
- 20 Réservoirprincipal
- 21 Pression d'essence
- 22 Indicateur de dépression (Option)
- 23 Disjoncteur de charge
- 24 Interrupteurs Batterie + Alternateur
- 25 Sélecteur magnétos
- 26 Tirette de réservoir supplémentaire (option)
- 27 Réchauffage carburateur
- 2 8 Tirette de frein de parc
- 29 Disjoncteurs
- 30 Indicateur de position de Tab
- 31 Bouton de démarreur (masqué par robinet d'essence en position " Fermé ")
- 32 Volant de Tab
- 33 Levier de commande de volets
- 34 Robinet d'essence
- 35 Mixture
- 36 Interrupteur " Pompe électrique "
- 37 Interrupteurs
- 38 Potentiomètres "Eclairage tableau de bord (Option)
- 39 Chauffage Pitot (O p t i o n)
- 40 Tirettes de chauffage
- 41 Fusibles
- 42 Compas magnétique
- 43 Aérateurs
- 44 Barrette de Voyants
- 45 Prises micro et casque

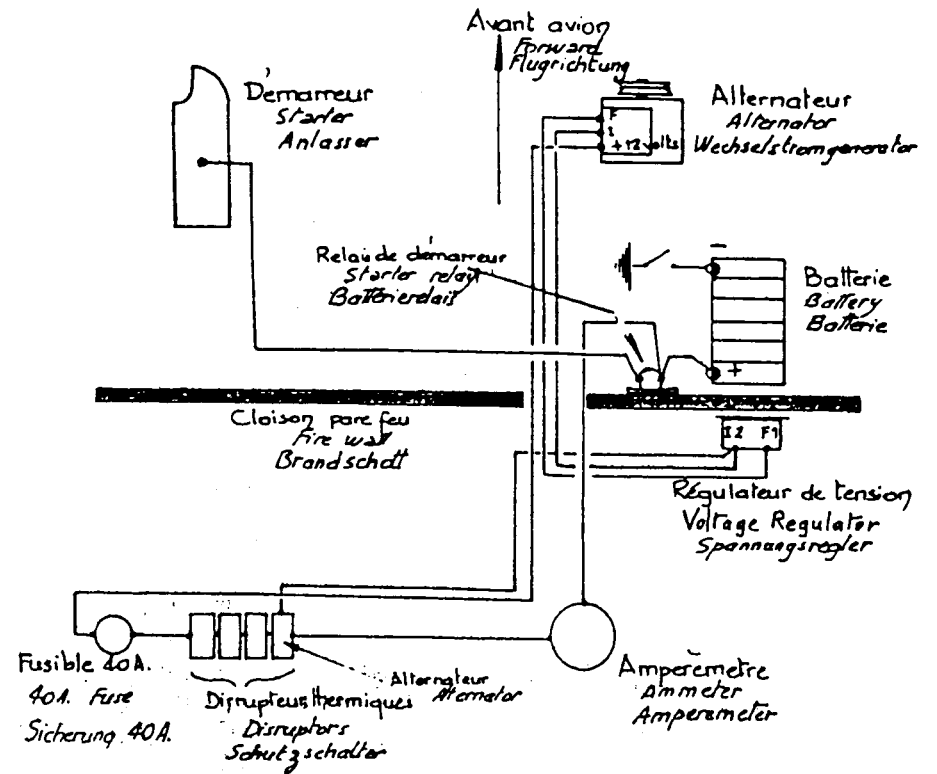
PLANCHE DE BORD



Circuit d'essence.

Fuel System
Kraftstoffsystem

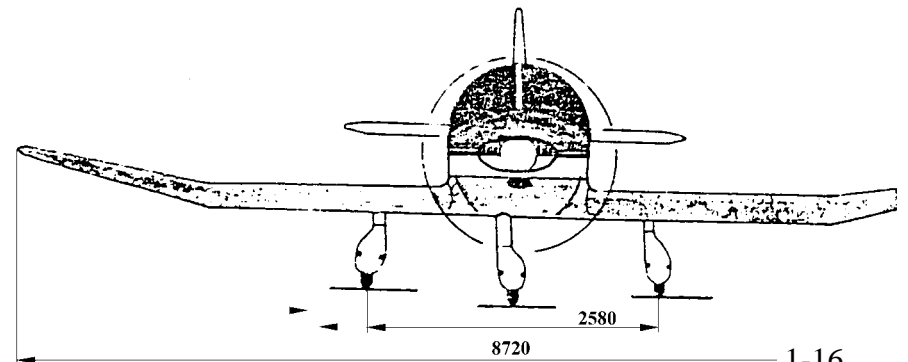
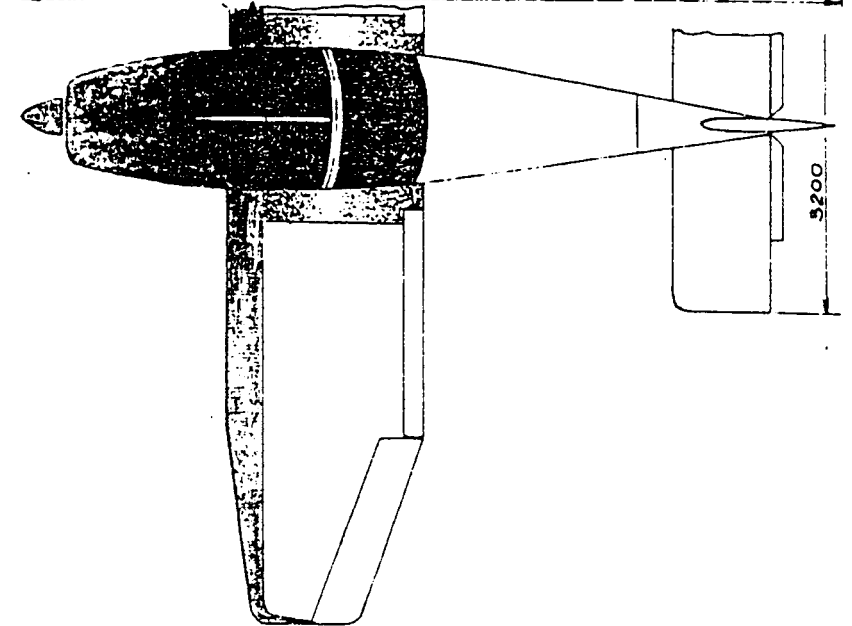
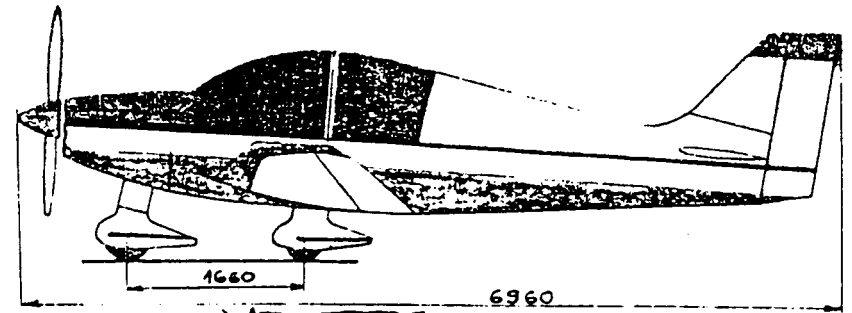




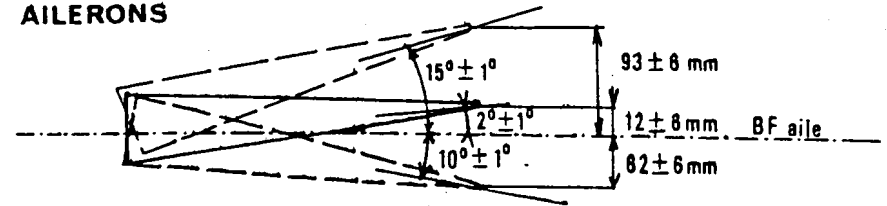
— Schéma de principe
du circuit électrique —

— Electrical system —

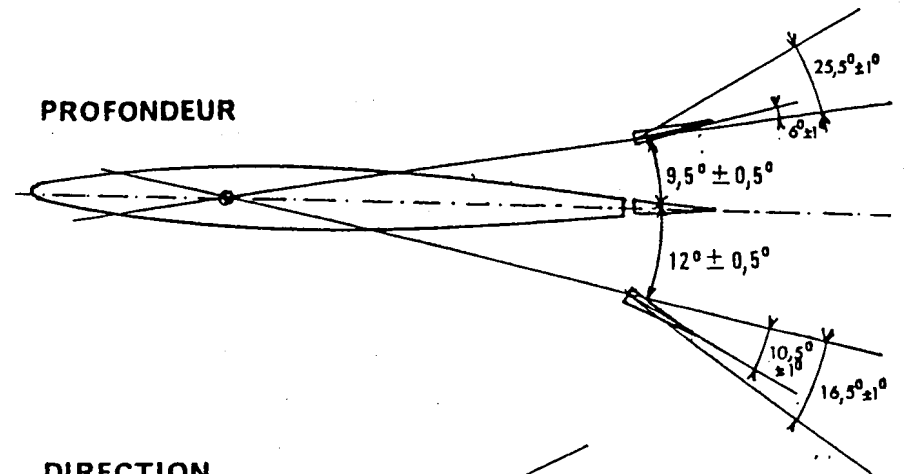
— Schema der Elektrischen Anlage —



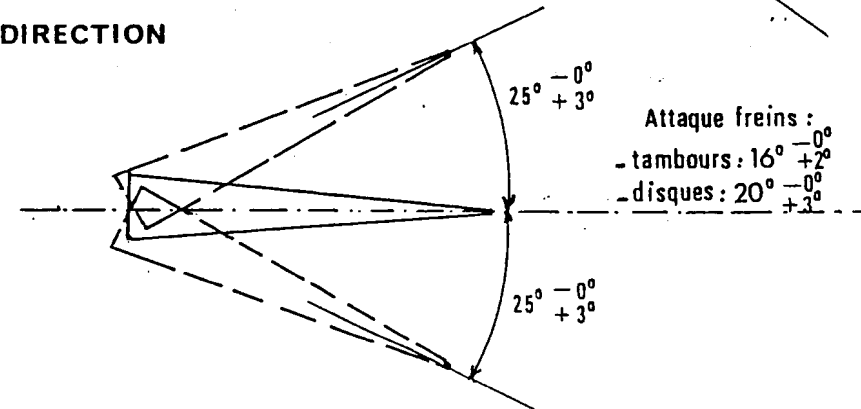
AILERONS



PROFONDEUR



DIRECTION



VOLETS ————— $60^\circ - 5^\circ + 0^\circ$

CHAPITRE II : Limites d'emploi

a) Bases de certification :

L'avion DR 400/120 " Petit Prince " a été certifié le 11/2/1975 en catégorie normale et utilitaire conformément aux conditions techniques suivantes :

- Conditions générales du règlement Air 2052 mise à jour du 6 juin 1966.
- Conditions complémentaires pour conformité à FAR part 23 - amendement 7
- Conditions particulières relatives au largage verrière.

b) Vitesses limites (Equivalent de vitesse, EAS) à la masse maximale :

Vne : (Vitesse à ne pas dépasser)	: 308 km/h
Vno : (Vitesse maxi d'utilisation normale)	: 260 km/h
Vc : (vitesse de calcul en croisière)	: 260 km/h
Va : (vitesse de manœuvre)	: 215 km/h
Vfe : Vitesse limite, volets sortis)	: 170 km/h

Repères sur l'anémomètre :

- Trait radial rouge : 308 km/h
- Arc jaune de 260 à 308 km/h (Zone de précaution " air calme ")
- Arc Vert de 95 à 260 km/h (Zone d'utilisation normale).
- Arc blanc de 85 à 170 km/h (Zone d'utilisation des volets)

L'avertisseur de décrochage fonctionne 10 à 15 km/h avant le décrochage

c) Facteurs de charge limite de calcul à la masse maximale :

- Volets escamotés (lisse) : $n = + 3,8$ et $-1,9$ cat N
 $n = + 4,4$ et $- 2,2$ cat U

- Volets sortis $n = + 2$

d) Masse maximale autorisée : (kg).

- Décollage = 900kg
- Atterrissage = 900 kg
- Evolutions catégorie "U" = 900 kg.

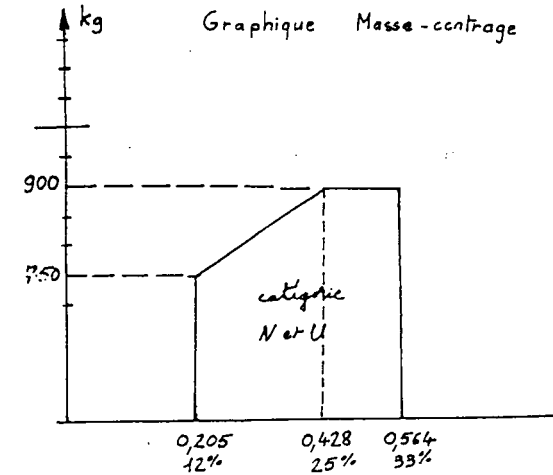
e) Centrage :

- Mise à niveau : Longerons supérieur du fuselage
- Référence du centrage : Bord d'attaque de la partie rectangulaire de l'aile.
- Longueur de la corde de référence : 1,71 m.
- Catégorie "N" et "U" Limite AV : à 750 kg et au-dessous : 0,205
à 900 kg : 0,428

Limite AR : 0,564 (Limite valable pour toute masse)

Avant tout chargement le pilote doit s'assurer, par exemple, à l'aide du centrogramme que la masse et le centrage sont à l'intérieur des limites prescrites.

NOTA : La banquette AR doit comporter une ceinture par passager.



f) Plaquettes obligatoires :

1)

Soute à Bagages
40 kg
Voir centrogramme

2)

Ne pas FUMER

3)

Conditions de vol =
V.F.R. de jour
En zone non givrante

4)

Eviter une utilisation continue
(Particulièrement en descente)
Entre 2025 et 2325 T/ mn.
Manette de gaz réduite de plus de 1/4

Avec hélice Mac-Cauley 1A135JCM 7147 uniquement

- Cet avion doit être utilisé en catégorie normale ou utilitaire conformément au manuel de vol de l'avion approuvé par les Services Officiels.
- Sur cet avion tous les repères et plaques
- 5) indicatrices sont relatifs à son utilisation en catégorie normale.
- Pour l'utilisation en catégorie utilitaire se référer au manuel de vol.
- Aucune manœuvre acrobatique y compris la vrille n'est autorisée pour l'utilisation en catégorie normale.

Vitesse de manœuvre $V_a = 215 \text{ km/h}$ = Vitesse de manœuvre à laquelle on peut braquer les gouvernes à fond - (Profondeur - Direction - Ailerons).

g) Limitations G.M.P.

1) Avions sortis avant le 31.12.1979

- Puissance maximale d'utilisation normale : 2700t/mn
- Régime maximum continu : 2800 RPM (trait radial rouge)
- Température maxi culasses : 260° C
- Huile : température maxi : 118° C (trait rouge)
 - Pression normale : 4,5 à 6,3 bars (arc vert)
 - mini ralenti 1,75 bars
- Essence : Pression mini : 0,035 bar

-Tachymètre-

Arc rouge de 2025 à 2325 RPM (Pour hélice Mac-Cauley uniquement)

Trait rouge à 2800 RPM.

2) Avions sortis après le 1.1.80

- Régime maximum continu : 2800 RPM (trait radial rouge)
- Régime maximum en utilisation normale : 2700 RPM
- Température maxi culasses : 260° C
- Huile : température maxi : 118° C (trait rouge)
 - Pression normale : 4,5 à 6,3 bars (arc vert)
 - Mini ralenti : 1,75 bars
- Essence : Pression mini. 0,035 bar
- Tachymètre-
 - Hélice SENSENICH uniquement
 - Trait rouge : 2800 RPM
 - Arc vert de 2000 à 2700 RPM

h) Carburant :

Essence " AVIATION " Indice d'octane mini : 100/130

Réservoirs	Capacité totale
Principal	110 l

h) LUBRIFIANT :

Capacité du réservoir : 5,67 l.
Jauge minimum 1,9 l.
Jauge maximum 5,67 l.

j) EVOLUTIONS :

Décrochages (voir page 5.1)

INTERDICTION :

Aucune manœuvre acrobatique n'est autorisée en catégorie "N ".

Vrilles interdites.

LIMITE D'EMPLOI DANS LA CATEGORIE "U".

Dans les limites de cette catégorie sont autorisées les manœuvres suivantes:

- Virages serrés
- Huit lent
- Virage en montée dynamique
- Décrochages de mise en garde

Ces manœuvres doivent être effectuées dans les conditions ci-dessous:

Les sièges AR. doivent être inoccupés.

Les vitesses d'entrée et de sortie doivent se situer dans le domaine d'utilisation normale.

CHAPITRE III : PROCEDURES D'URGENCE

1) Feu de moteur en vol

Fermer l'essence.

Mettre plein gaz jusqu'à épuisement du combustible.

Couper les contacts allumage.

Couper le contact batterie et l'excitation de l'alternateur avant l'atterrissage.

NOTA : La coupure contact batterie supprime également le fonctionnement de l'avertisseur de décrochage.

2) Feu de moteur au sol

Ne pas enlever les capots.

Diriger le jet de l'extincteur dans la prise dynamique ou par le trou de passage des échappements.

3) Panne de l'alternateur

Si l'ampèremètre indique "décharge" (-) couper l'excitation de l'alternateur et réduire les consommations électriques au minimum. (Radio, instruments) puisque seule la batterie fournit du courant.

Aucune anomalie de fonctionnement du moteur n'est à craindre.

4) GIVRAGE DU CARBURATEUR

Si le régime diminue sans autre variation des paramètres de vol (Vitesse-altitude) tirer le réchauffage carburateur à fond.

Commande à 2 positions, tout ou rien.

Le régime augmentera dès que la glace sera fondue. Le fait de tirer le réchauffage carburateur provoque normalement une chute de régime de 150 t/mn et augmente la consommation horaire.

Si le givrage est brutal, tirer le réchauffage carburateur et mettre plein gaz.

5) ATTERRISSAGE DE FORTUNE :

- Vérifier les ceintures de sécurité.
- Fermer l'essence et couper le circuit électrique avant l'atterrissage pour éviter tout risque d'incendie.

NOTA : En cas de déformation du capot moteur consécutive à un incident au cours de l'atterrissage et empêchant l'ouverture normale de la verrière vers l'avant, utiliser le système de largage:
soulever les 2 anneaux rouges de largage, ouvrir le verrou central de verrière.

6) VRILLE INVOLONTAIRE

En cas de vrille involontaire la récupération doit être effectuée par des actions normales, classiques. (Manche au neutre, pied contraire). Les volets doivent être rentrés.

CHAPITRE IV PROCEDURES NORMALES :

1) Préparation des vols :

Avant chaque vol s'assurer que la masse et le centrage sont à l'intérieur des limites prescrites. (Par exemple à l'aide d'un centrogramme).

DETERMINATION DU CENTRAGE POUR UN POIDS DONNE.

1° METHODE.

Utiliser le centrogramme fourni par le constructeur.

Important : Vérifier que le point de départ corresponde bien à la dernière fiche de pesée.

2° METHODE

Effectuer le calcul classique des moments avec les bras de levier suivants (en m.)

Passagers AV : + 0,41
Banquette AR : + 1,19
Essence AR : + 1,12
Bagages : + 1,9

Exemple de calcul. de chargement :

Masse de l'avion à vide : 541 kg.

Centrage de l'avion à vide : 0,309 m (18%)

Moment à vide : 541 x 0,309 = 167,17

Passagers AV : 154 x 0,410 = 63,14

Passagers AR : 115 x 1,19 = 136,85

Essence : 80 x 1,12 = 89,60

Bagages : 10 x 1,9 = 19,00

Total 900 kg. 476,06 m.kg

Centrage en charge :

$$\frac{476,06}{900} = 0,529 \text{ m}$$

Le centre de gravité est donc à l'intérieur des limites et la masse totale est égale à la masse maxi autorisée.

2) Visite pré-vol :

- 1) Pousser l'interrupteur général (coupe batterie sur marche).
 - Vérifier l'indication du jaugeur d'essence
 - Tirer l'interrupteur général (coupé), contacts magnétos coupés, robinet d'essence ouvert correcteur altimétrique (richesse) tiré.

- 2) Avant le premier vol de la journée et après chaque plein de carburant, après avoir laissé reposer quelques instants, appuyer sur les purges essence. (voir planche 1-14)
 - Vérifier le bouchon de fermeture de réservoir d'essence.
 - Vérifier la mise à l'air libre du réservoir.
 - Vérifier la propreté des prises d'air statiques.

- 3) - Vérifier l'état des empennages.
 - Vérifier le tab (charnières libres)
 - Vérifier les charnières de la direction.

- 4) - Vérifier l'état des volets et leurs charnières.

S'assurer qu'en position fermée, les volets soient en appui sur les cales.

5) Vérifier les charnières d'ailerons.

Enlever les cordes d'amarrage et la fourche de manœuvre
s'il y a lieu.

6) Vérifier l'état des atterrisseurs principaux.

Pression de gonflage des pneus :

AR : 1,8 bar

AV : 1,6 bar

Vérifier que la course restante des amortisseurs soit au moins
égale à 70 mm.

(Le haut de la carène de roue doit se trouver sous le repère de la
carène fixe, avion vide, essence quelconque). Sinon regonfler
l'amortisseur. (Pressions indiquées sur la jambe de train de l'avion)

Vérifier l'état des carènes de roues.

7) Vérifier la propreté verrière.

8) Vérifier le niveau d'huile (Ne pas voler avec moins de 1,9 litre).

- repère n° 2 sur la jauge.

Faire le plein pour un vol prolongé.

Vérifier l'état de l'hélice, du cône, des déflecteurs.

Vérifier l'état de l'entrée d'air de la prise dynamique et s'assurer de
sa propreté.

Vérifier la fixation des échappements.
Purger le filtre-décanteur.
Démonter s'il y a lieu le filtre à air et le nettoyer.
Fermer et verrouiller la trappe de visite d'huile.
Vérifier la fixation du capot moteur supérieur (dzus)
Effectuer la visite prévol complète avant le premier vol de la journée.
 Ensuite on peut limiter les vérifications à l'état des gouvernes.
Avant de s'installer dans la cabine vérifier l'arrimage des bagages.

3) **AVANT DE METTRE LE MOTEUR EN MARCHÉ** :

Régler et verrouiller les sièges et les ceintures de sécurité.
Verrouiller la fermeture de la cabine.
Vérifier les commandes de vol.
Serrer le frein de parc (point blanc de la poignée sur 12 h.).
Pousser l'interrupteur général.
Régler le tab au neutre.
Pousser la commande de richesse (Plein riche).
Pousser le réchauffage carburateur.
Ouvrir l'essence.
Rentrer les volets.

4) MISE EN MARCHÉ DÙ MOTEUR :

- Pompe électrique en marche,
- Lorsque les pulsations s'espacent, actionner la pompe d'injection (commande de gaz) sur toute sa course, 2 fois.
- Réduire les gaz.
- Batterie et excitation en circuit.
- Contacts sur magnéto " Left "(L).
- Démarrage.
- Contact sur " Both ".
- Laisser le moteur tourner aussi près du ralenti que possible (surtout s'il est froid) à un régime où il ne vibre pas.

Des explosions espacées suivies de " puff " et fumée noire dans les échappements indiquent un moteur noyé.

Couper les contacts magnétos, pousser les gaz à fond, faire tourner l'hélice au démarreur une dizaine de tours pour éliminer l'excès d'essence.

Recommencer le démarrage normal sans pomper.

Si le moteur est sous-alimenté (temps froid) il est nécessaire d'effectuer des injections supplémentaires.

Dès les premiers allumages corrects, ouvrir légèrement les gaz pour entretenir la rotation.

Par temps très froid, brasser l'hélice à la main puis essayer comme ci-dessus.

NOTA : Laisser refroidir le démarreur entre chaque tentative afin de ne pas le griller prématurément.

5) ROULAGE

Freins bloqués, mettre un peu de gaz pour faire basculer le nez de l'avion et être assuré que la roue AV est déverrouillée.
Desserrer le frein de parc.
Rouler doucement pour éviter autant que possible d'avoir à freiner brutalement.

Meilleur régime de refroidissement au parking : 1200 t/mn

Pour un roulage rectiligne éviter de solliciter continuellement le palonnier.

Les virages au sol doivent toujours s'effectuer à faible vitesse.

Pour des virages serrés à faible vitesse freiner à fond de course de palonnier.

En roulage avec vent de travers, incliner le manche dans le vent pour contrôler l'avion.

Rouler particulièrement doucement sur terrain caillouteux (Risque de projections sur pales d'hélice, carène de roues, empennage horizontal).

NOTA : Le refroidissement étant calculés pour le vol éviter de surchauffer le moteur au sol, en effectuant des points fixes notamment).

Par temps humide et froid, tirer le réchauffage carburateur pendant le roulage et les actions vitales. (ne pas oublier de la repousser pour le décollage).

6) AVANT LE DECOLLAGE :

- Faire chauffer s'il y a lieu vers 1200 t/mn.
- Ne pas effectuer de point fixe moteur.
- Vérifier les Magnétos individuellement à 1800 t/mn
(125 t/mn maxi entre 1 et 2 et 1 + 2).
- Vérifier la coupure de contact vers 1000t/mn.
- Vérifier les instruments et la radio,
- Effectuer les actions vitales. (ACHEVER).

7) DECOLLAGE.

- Réchauffage carburateur et commande richesse poussés.
- Mettre plein gaz doucement,
- Contrôle du régime moteur (mini 2200).
Si le régime est inférieur interrompre le décollage et faire contrôler le moteur.

- Ne pas soulager la roue AV pour faciliter la tenue dans l'axe.
- Décoller franchement vers 90 - 100 km/h.
- Palier de sécurité.
- Début de la montée vers 120 km /h,

DECOLLAGE PAR VENT DE TRAVERS :

- Utiliser les ailerons pour diminuer la composante transversale due au vent.
- Accélérer l'avion à une vitesse supérieure à la normale.
- Décoller très franchement pour éviter de retoucher la piste.
- Une fois en l'air orienter l'avion vers le vent pour corriger la dérive.

8) MONTEE :

- Passage des obstacles,

Vitesse de meilleur angle de montée avec 1° cran de volets:
130 km/h

- Montée normale :

- Rentrer les volets.
- Toujours plein gaz, accélérer à la vitesse optimum de montée
140 à 150 km/h.
- Régler le tab de compensation des efforts sur la profondeur.
- Couper la pompe électrique.

NOTA : | La montée au plus grand angle doit être de courte durée en raison du refroidissement moteur.

Les 10 derniers litres du réservoir d'essence arrière ne sont pas consommables en montée.

9) CROISIERES :

- Manette de gaz pour régler le régime moteur en fonction de la puissance désirée.
- Réglage du Tab de profondeur.
- Réglage de la richesse.

Correcteur manuel de la richesse du mélange.

Appauvrir progressivement jusqu'à ce que le moteur ne tourne plus rond, puis, enrichir suffisamment pour qu'il tourne à nouveau régulièrement.

La richesse doit être réajustée après chaque changement de régime ou d'altitude.

Altitude de croisière :

Pour maintenir une puissance constante il est nécessaire de pousser la manette des gaz lorsque l'altitude augmente.

(Voir chapitre "Performances").

Il n'y a aucun inconvénient sur le plan mécanique à utiliser un régime de croisière dit "rapide" à savoir voisin mais inférieur à 2800 t/mn (régime maximum) à condition que la puissance soit elle-même inférieure ou égale à 75 %.

10) DESCENTE :

- Tirer systématiquement le réchauffage carburateur, moteur réduit. (en condition givrante).
- Diminuer la vitesse - régler le tab.
- Ajuster la commande richesse.
- Pompe électrique de secours en marche.
- En dessous de 170 km/h sortir les volets au moment opportun.
- Réajuster le tab.

NOTA : Durant une descente prolongée augmenter chaque 1500 pieds le régime afin de maintenir le moteur chaud.

11) ATTERRISSAGE :

- Vitesse de présentation.
 $V_i = 1,3$ fois la vitesse de décrochage
 $V_i = 110$ km/h à 900 kg.
- Réchauffage carburateur tiré à fond et bloqué.
- Richesse poussée (Plein riche).

- Surveiller la vitesse surtout par vent fort.
- Arrondir progressivement.

ATTERRISSAGE MANQUE :

- La remise des gaz est possible en toute configuration.
- Pousser le réchauffage carburateur.
- Rentrer les volets dès que possible à la position décollage (1^{er} cran).

ATTERRISSAGE PAR VENT DE TRAVERS

- Présentation à inclinaison nulle en corrigeant la dérive ou avec une aile basse (aile au vent) ou un combiné des 2.
- Redresser juste avant de toucher.
- Maintenir la ligne droite au palonnier ainsi qu'à l'aide du gauchissement qui sera maintenu du côté d'où vient le vent.

12) APRES L'ATTERRISSAGE :

- Rentrer les volets dès le roulage.
- A l'arrêt sortir les volets (on évitera ainsi de les détériorer à la descente des passagers).
- Verrouiller le frein de parc.
- Moteur à 1200 t/mn.
- Sélectionner chaque magnéto et vérifier la coupure des contacts.
- Tirer à fond la commande de richesse qui agit comme étouffoir en fin de course.

- Couper le circuit allumage.
- Couper la batterie.
- Fermer l'essence.
- Caler les deux roues principales.

13) DEPLACEMENT DE L'AVION AU SOL :

- Utiliser la fourchette de direction de la roue AV.
- Un centrage AR entraîne le verrouillage de la roue AV. Dans ce cas le déverrouillage de cette roue est obtenu en soulevant la queue de l'avion ou en appuyant sur l'hélice.

NOTA : Un braquage trop important de la roue AV entraîne le serrage des freins de l'une des roues principales.

14) AMARRAGE :

- Avion vent arrière.
- Bloquer le manche avec la ceinture de sécurité de la place pilote.
- Amarrer par les 2 anneaux sous les ailes et l'anneau situé à l'arrière du fuselage.
- Ne pas bloquer le frein de parc.
- Caler les roues .
- Mettre la housse.

15) PRECAUTIONS A L 'ENTREPOT :

- Sans housse, le soleil fera apparaître des marbrures dans le plexiglas de la verrière.
- Si l'avion est inutilisé un certain temps, veiller à sa propreté.
- Brasser également l'hélice quelques tours au minimum toutes les 2 semaines pour lubrifier les parties internes du moteur.

Le plein d'essence empêche la condensation dans les réservoirs.

SECTION 5

LIMITATION ACOUSTIQUE

Conformément à l'arrêté du 3 avril 1980, le niveau de bruit admissible pour l'avion DR 400/120 correspondant à la masse maximale de certification de 900 kg est de 72 dB (A).

Les limitations et modifications de définition de l'avion nécessaires pour que celui-ci satisfasse cette exigence sont les suivants:

- Utilisation de la seule hélice
 SENENICH 72 CK S6 - 056
- Limitation de la puissance maximale d'utilisation normale à 2700 RPM.

Dans cette définition, le niveau de bruit déterminé dans les conditions de l'arrêté précité et à la puissance maximale d'utilisation normale est de 71,6 dB (A).

L'avion DR 400/120 a reçu conformément à l'arrêté du 30 JUILLET 1975 le certificat de type de limitation de nuisance n° N 45 à la date du 6 Mars 1980.

Vent de travers limite démontré

40 km/h - 25 M.P.H. - 22 knots

Vitesses de décrochage : V_i en km/h.
(au poids total)

Inclinaison de l'avion	0°	30°	60°
Volets rentrés	94	101	133
Volets 1er cran-décollage	88	95	124
Volets 2e cran-atterrissage	83	89	117

Etalonnage anémométrique :

L'installation anémométrique étant bien adaptée, les vitesses indiquées sont pratiquement égales aux vitesses conventionnelles.

$$V_i = V \text{ conventionnelle.}$$

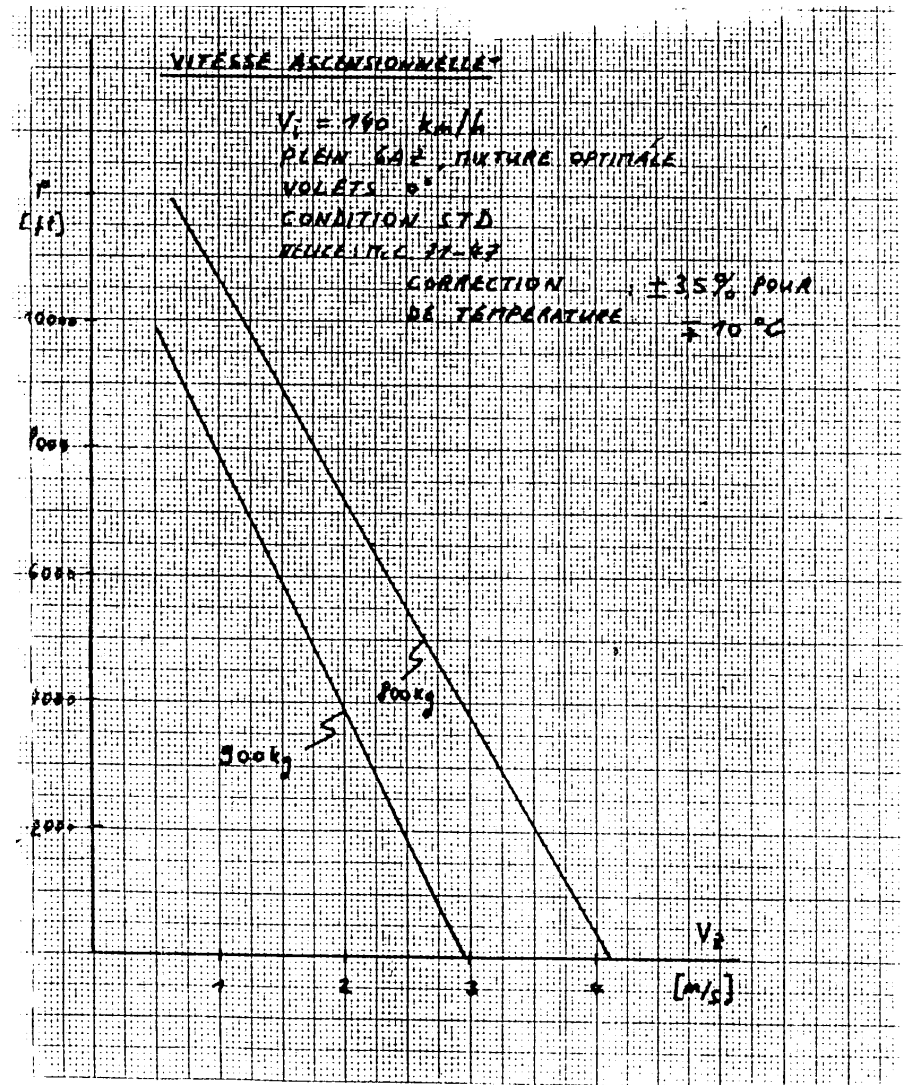
Les vitesses indiquées ne seront corrigées qu'en fonction de l'altitude et de la température extérieure.

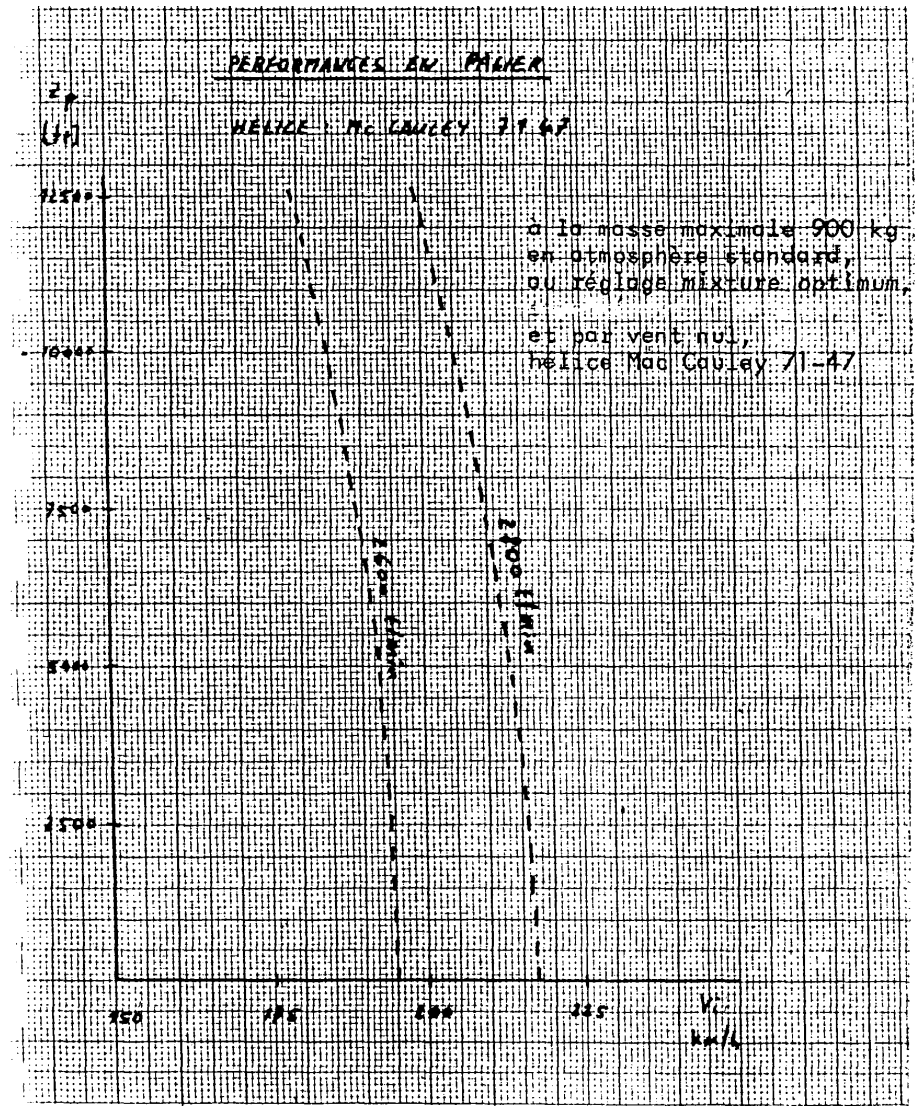
Performances de décollage
Par vent nul, volets au 1er cran, hélice Mac Cauley 71-47

altitude	Température	Masse 900 kg		Masse 700 kg	
		Piste Béton	Piste Herbe	Piste Béton	Piste Herbe
0	Std -20	480 (225)	570 (315)	285 (130)	320 (165)
	Std= 15	535 (255)	640 (360)	315 (145)	355 (185)
	Std +20	590 (285)	715 (410)	345 (165)	395 (215)
4000	Std -20	645 (305)	800 (460)	375 (175)	430 (230)
	Std= -7	720 (345)	905 (530)	415 (195)	485 (265)
	Std +20	800 (390)	1025 (615)	460 (220)	540 (300)
8000	Std -20	890 (425)	1165 (700)	500 (235)	595 (330)
	Std= -1	1000 (475)	1350 (820)	560 (265)	675 (380)
	Std +20	1125 (535)	1550 (960)	620 (300)	760 (440)

Dans chaque case: - Distance totale en m depuis l'arrêt pour passer
15 m à $V = 1,3 V_{s1}$
- (Longueur de roulement pour atteindre $1,1 V_{s1}$)

Influence du vent : pour 10 kt multiplier par 0,78
: pour 20 kt multiplier par 0,63
: pour 30 kt multiplier par 0,52





CROISIERE VALEURS INDICATIVES
(environ 75%)

ALTITUDE	T/min	Vi	CONSOMMATION
0	2600	195	25 l/h
3000	2650	200	25 l/h
5000	2700	205	25 l/h
7000	2800	210	25 l/h
10000	2800	205	21 l/h

Performances de plané

Moteur coupé l'avion plane 10 fois sa hauteur (par vent nul) à Vi 135.

L'altitude et la température n'ont pas d'influence sensible.

Performances d'atterrissage

Par vent nul , volets au 2e cran

Altitude feet	Température t°C	Masse 900 kg		Masse 700 kg	
		Freinage modéré piste en dur ou herbe	Sans frein sur herbe	Freinage modéré piste en dur ou herbe	Sans frein sur herbe
0	St -20	435 (185)	530 (280)	365 (145)	435 (215)
	St = 15	460 (200)	560 (300)	385 (155)	460 (230)
	St +20	485 (210)	590 (325)	400 (165)	485 (250)
4000	St -20	475 (205)	580 (310)	395 (160)	475 (240)
	St = 7	505 (225)	615 (335)	420 (175)	505 (260)
	St +20	535 (240)	655 (360)	440 (185)	530 (285)
8000	St -20	525 (235)	640 (350)	430 (180)	525 (275)
	St = -1	555 (250)	680 (375)	460 (195)	555 (290)
	St +20	590 (270)	725 (405)	485 (210)	590 (315)

Dans chaque case : Distance; totale en m depuis le passage des 15 m à
 $V = 1,3 V_{so}$ jusqu'à l'arrêt.
(Longueur de roulement après impact à V_{so})

Influence du vent : pour 10 Kt multiplier par 0,78
: pour 20 Kt multiplier par 0,63
: pour 30 Kt multiplier par 0,52

CHAPITRE VI Entretien courant :

1) Nettoyage :

- Laver à l'eau et au savon - Rincer à l'eau claire.
 - Ne jamais utiliser le jet.
 - Lustrer les peintures avec des produits très légèrement abrasifs.
 - Ne pas employer de produits à base de silicone.
 - Pour la verrière employer un produit spécial pour plexiglas.
-

2) Vidange :

- La vidange de l'huile moteur doit être effectuée toutes les 50 heures.

NOTA : Pour l'inspection des 50 et 100 h
se référer au manuel d'entretien.

CHAPITRE VII : ADDITIFS

1- INSTALLATION D'UN RESERVOIR
SUPPLEMENTAIRE

(sur option)

Capacité : 50 litres

Bras de levier : 1,61 m

Localisation : dans le coffre à bagages

Pour utiliser le carburant contenu dans le réservoir supplémentaire, consommer d'abord une quantité suffisante du réservoir arrière puis vidanger le carburant du réservoir supplémentaire dans ce dernier à l'aide de la tirette placée sur le bandeau, en bas à droite de la console instruments moteur.

La quantité de carburant contenue dans le réservoir supplémentaire est donnée par un indicateur placé dans la partie inférieure de la console instruments moteur.

2- UTILISATION DU STABILISATEUR DE ROULIS
(OPTION)

1) TYPE

Stabilisateur de roulis EDO-AIRE-MITCHELL CENTURY
1-AK 306

2) LIMITES D'EMPLOI

Ne pas utiliser le stabilisateur lors du décollage et de l'atterrissage.

3) PROCEDURES D'URGENCE

En cas de mauvais fonctionnement le stabilisateur peut être coupé momentanément soit en appuyant sur le poussoir situé sur le manche, soit en coupant l'interrupteur principal situé au tableau de bord.

De plus le stabilisateur peut être facilement surpassé en actionnant les commandes de vol manuelles.

4) PROCEDURES NORMALES

4.1 Contrôle prévol

- Enclencher l'interrupteur principal du stabilisateur.
- Tourner la bouton de commande marqué "TURN" à gauche ou à droite et vérifier que le volant tourne dans la bonne direction.
- Durant le roulage, le bouton "TURN" étant au neutre, contrôler que le manche tourne dans la direction opposée lorsque l'on effectue un virage.
- Vérifier le mouvement des ailerons.
- Contrôler que lorsque l'on appuie sur le bouton poussoir situé sur le manche le stabilisateur est désengagé momentanément.

4.2 Avant décollage et atterrissage

Couper l'interrupteur principal du stabilisateur.

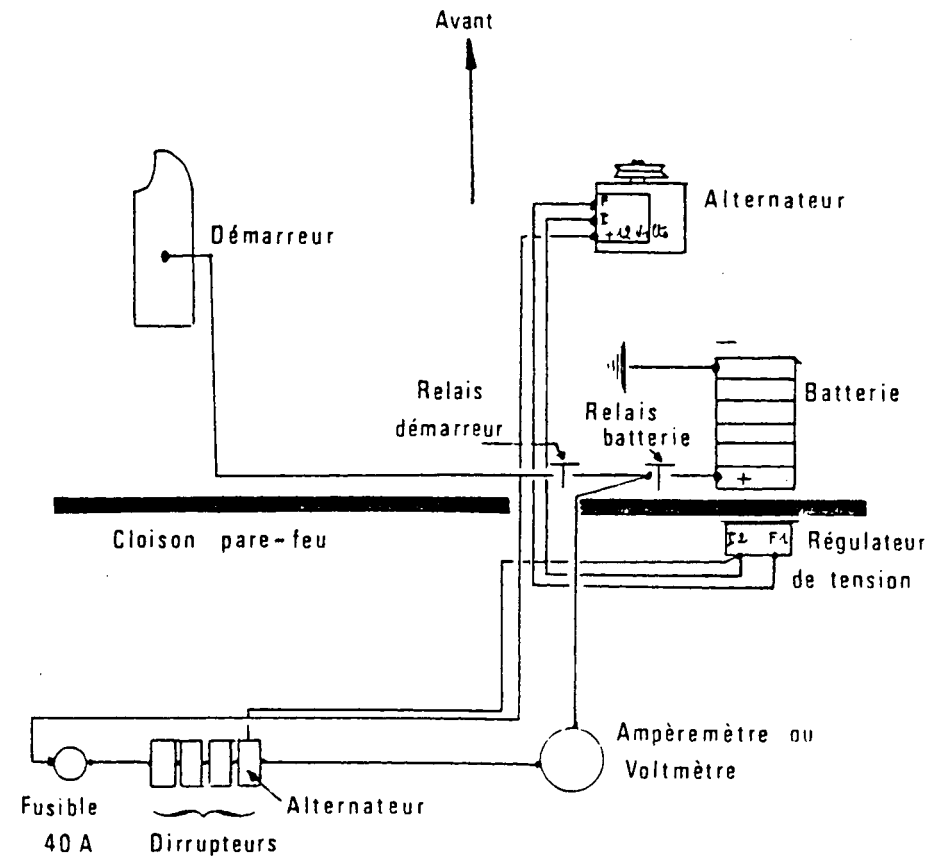
4.3 Montée, croisière, descente

Après avoir stabilisé l'attitude de l'avion et réglé le trim de profondeur, enclencher l'interrupteur principal du stabilisateur.

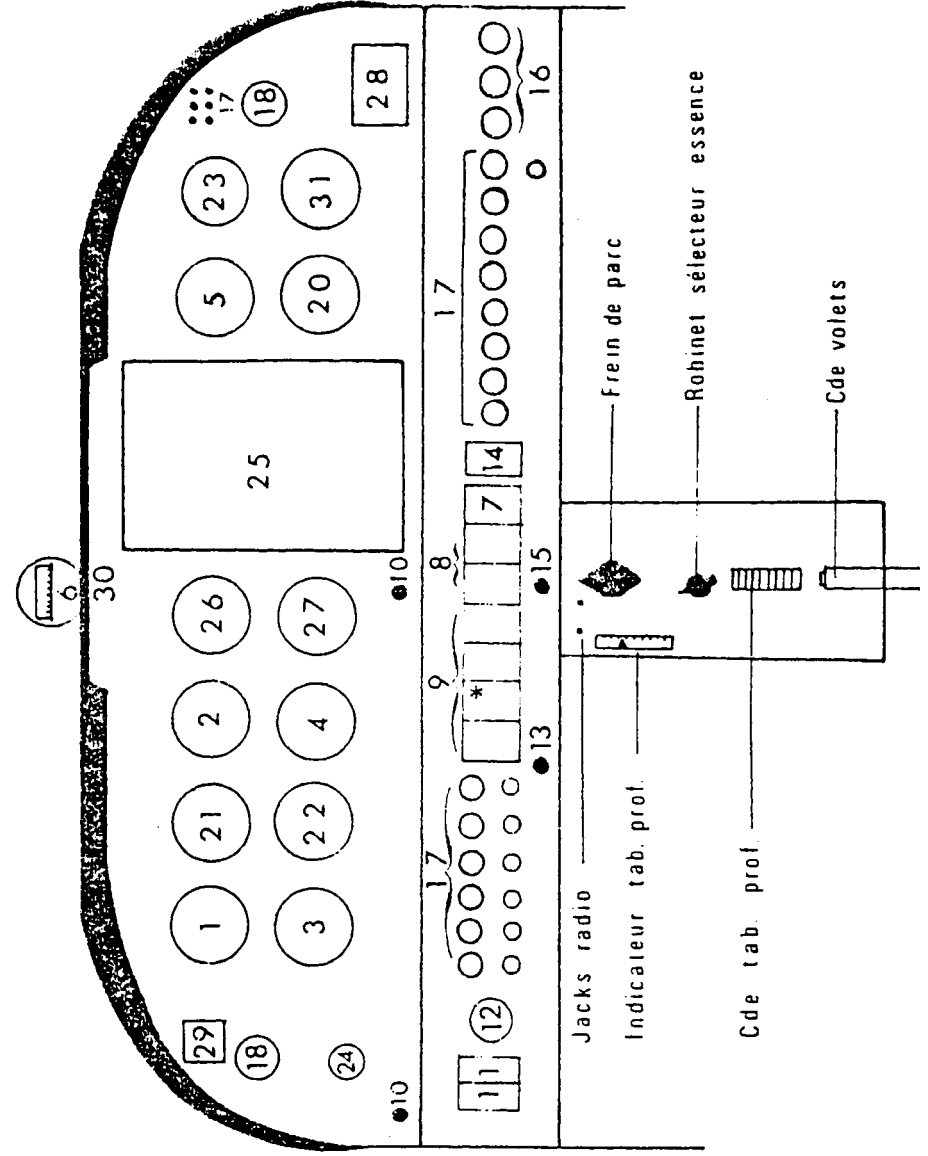
Le bouton "TURN" étant réglé au neutre, ajuster le bouton marqué "TRIM" pour éviter toute dérive de cap.

Un virage peut être commandé soit manuellement en appuyant sur le bouton poussoir du manche et en actionnant les commandes, soit en tournant le bouton "TURN" (virage à taux standard).

NOTE : Pour voler horizontalement et sans dérive de cap, il est nécessaire d'avoir bien réglé le trim du stabilisateur, et de veiller à garder la bille de l'indicateur au milieu.



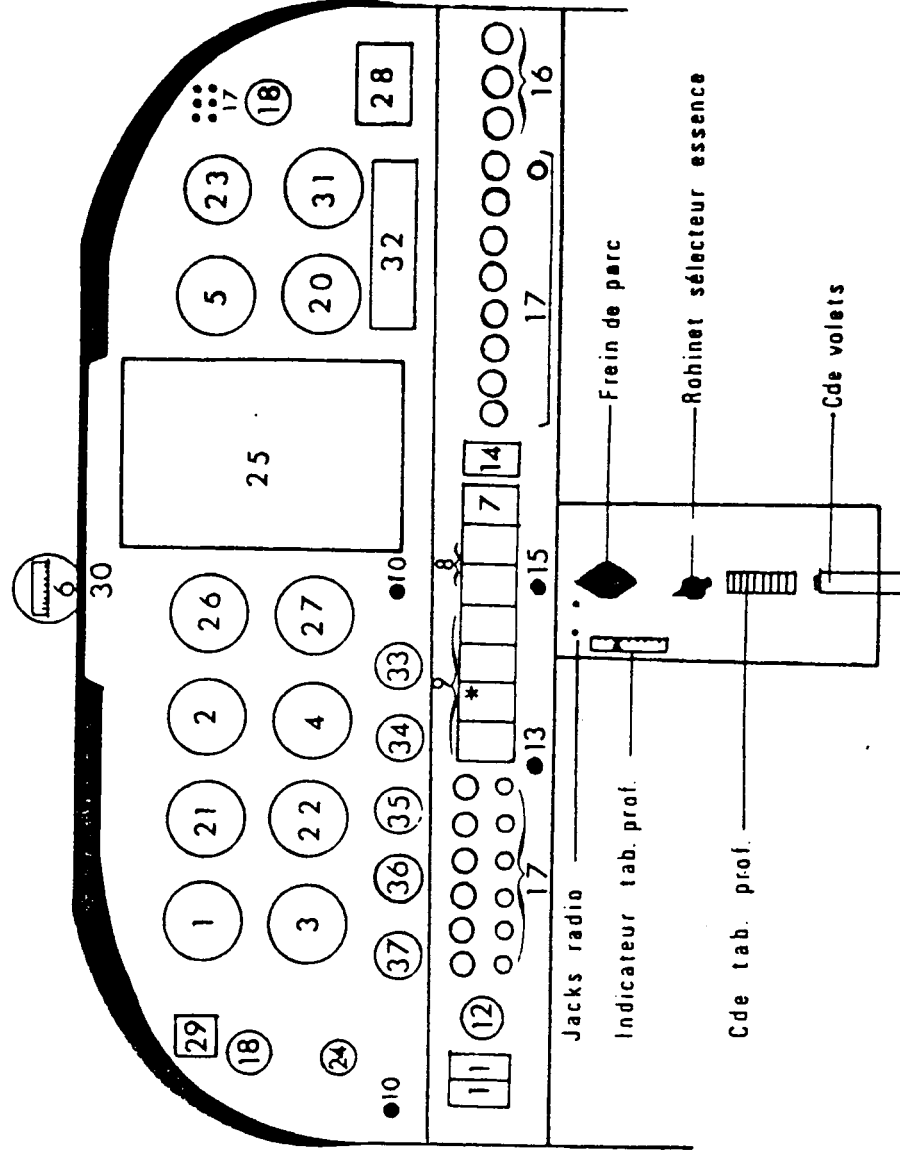
SCHEMA DE PRINCIPE
DU CIRCUIT ELECTRIQUE



<u>Equipements</u>	<u>Positions possibles</u>
Anémomètre.....	1
Altimètre 1.....	2
Indicateur de virage 1.....	3
Variomètre.....	4-26
Tachymètre.....	5-20-26
Compas magnétique.....	6-21
Ampèremètre ou voltmètre.....	7
Température et pression huile.....	8
Indicateurs et pression essence.....	9
Commande des gaz.....	10
Contact général et interrupteurs.....	11
Démarrateur et sélecteur magnéto.....	12
Mixture.....	13
Pompe électrique.....	14
Réchauffage carburateur.....	15
Tirettes chauffage.....	16
Disjoncteurs et fusibles.....	17
Aérateurs.....	18

OPTIONS

- Altimètre 2.....	20-5
- Horizon artificiel.....	21
- Conservateur de cap.....	22
- Température extérieure.....	23
- Indicateur de dépression.....	24
- Radio.....	25-26-27
- Rhéostat éclairage.....	28
- Chronomètre.....	29
- Voyants.....	30
- Température cylindres.....	31-20-23-9 *
- E.G.T.....	} 31-20-23
- Compteur d'heures	
- Pression d'admission.....	
- Température carburateur	



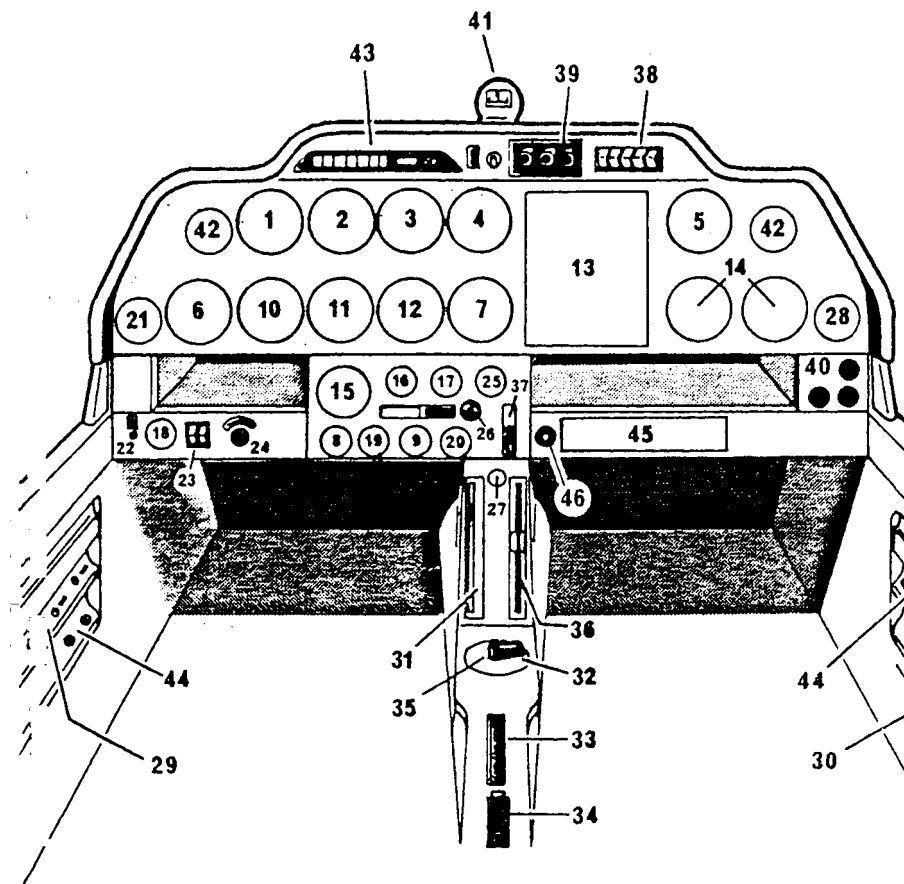
Equipements Positions possibles

-Anémomètre.....	1
-Altimètre 1.....	2
-Indicateur de virage 1.....	3
-Variomètre.....	4-26
-Tachymètre.....	5-20-26
-Compas magnétique.....	6-21
-Ampèremètre ou voltmètre.....	7
-Température et pression huile.....	8
-Indicateurs et pression essence.....	9
-Commande de gaz.....	10
-Contact général et interrupteurs.....	11
-Démarreur et sélecteur magnéto.....	12
-Mixture.....	13
-Pompe électrique.....	14
-Réchauffage carburateur.....	15
-Tirettes chauffage.....	16
-Disjoncteurs et fusibles.....	17
-Aérateurs.....	18

OPTIONS

-Altimètre 2.....	20-5
-Horizon artificiel.....	21
-Conservateur de cap.....	22
-Température extérieure.....	23
-Indicateur de dépression.....	24-35-36
-Radio.....	25-26-27-32
-Rhéostat éclairage.....	28
-Chronomètre.....	29
-Voyants.....	30
-Température cylindres.....	31-33-34-35-36-37- 20-23-9*
-E.G.T.....	} 31-33-34-35-36-37 20-23
-Compteur d'heures.....	
-Pression d'admission.....	
-Température carburateur.....	

PLANCHE DE BORD



- 1..... Anémomètre
- 2..... Horizon artificiel
- 3..... Altimètre
- 4 à 8..... Radio ou Equipements optionnels
- 9..... Réservoir principal
- 10..... Indicateur de virage ou Bille
- 11..... Directionnel
- 12..... Variomètre
- 13, 14..... Radio/NAV au Equipements optionnels
- 15..... Tachymètre
- 16..... Pression d'huile
- 17..... Température d'huile
- 18..... Voltmètre
- 19..... Equipements optionnels au Réservoir sup.
- 20..... Pression d'essence
- 21..... Indicateur de dépression (Opt.)
- 22..... Disjoncteur de charge
- 23..... Interrupteurs Batterie + Alternateur
- 24..... Sélecteur magnétos
- 25..... Equipement optionnel
- 26..... Réchauffage carburateur
- 27..... Tirette de frein de parc
- 28..... Indicateur de Température extérieure
- 29..... Disjoncteurs
- 30..... Fusibles éclairages et Radio
- 31..... Indicateur de position de Trim
- 32..... Démarreur (masqué par robinet d'essence position "FERME")
- 33..... Commande de Trim
- 34..... Levier de commande de volets
- 35..... Coupe circuit essence
- 36..... Commande de mixture
- 37..... Interrupteur "Pompe électrique"
- 38 ou 45..... Interrupteurs
- 39 ou 45..... Potentiomètre éclairage
- 40..... Commande de chauffage
- 41..... Compas magnétique
- 42..... Aérateurs
- 43..... Barette de voyants
- 44..... Jacks radio
- 45..... Radio ou Equipement optionnel
- 46..... Tirette de robinet de réservoir supplémentaire (Opt.)

RESERVOIR SUPPLEMENTAIRE
MISE EN SERVICE
 ROBINET SELECTEUR ESSENCE SUR
ARRIERE ou **OUVERT**
 COMMANDE DU SUPPLEMENTAIRE
TIREE

RECHAUFFAGE
CARBURATEUR (TIRER)

RESERVOIR de FUSELAGE

RESERVOIR AILE G.*

RESERVOIR AILE D.*

FREIN de PARC
 FREINER à l'aide des
 pédales et **TIRER LA**
MANETTE.
 DEBLOCAGE : REPOUS-
 SER LA MANETTE.

OUVERTURE
VERRIERE
FERMEE

RESERVOIR
SUP
TIREZ

LARGAGE VERRIERE TIREZ

BALISE
de
DETRESSE

ATTENTION

Cet appareil est équipé d'un moteur
 de 118 CV.
 Veuillez scrupuleusement respecter
 le domaine de masse et de centrage.

POIGNEE*
de
LARGAGE
TIRER

12V^o

NE PAS MONTER
NE PAS TOUCHER

OUVERT

FERME

AVGAS 100 LL*
40L.

TRAIN PRINCIPAL	
GONFLAGE PNEU	1,8 BAR
GONFLAGE AMORTISSEUR	6 BARS

TRAIN PRINCIPAL	
GONFLAGE PNEU	2 BARS
GONFLAGE AMORTISSEUR	6 BARS

AVGAS 100 LL*
50L.

TRAIN AVANT	
GONFLAGE PNEU	1,6 BAR
GONFLAGE AMORTISSEUR	4 BARS

TRAIN AVANT	
GONFLAGE PNEU	1,6 BAR
GONFLAGE AMORTISSEUR	5 BARS

AVGAS 100 LL*
110L.

* N'existe pas sur ce type d'avion
^o En option

MIXTURE (vertical slider)

POUVE (vertical slider 0-10)

NEUTRE (vertical slider 0-10)

CABRE (vertical slider 0-10)

TAÛ (vertical slider 0-10)

COM NAV ATC (radio panel)

ECLAIRAGES (lights panel)

COM/NAV ATC ADF AUDIO GME ST. BY (radio panel)

BALISE DE DETRESSE (distress beacon panel)

CHAUFFAGE CABINE (cabin heating panel)

SOUTE A BAGAGES 60K MAX. VOIR CENTROGRAMME (60K baggage panel)

SOUTE A BAGAGES 40K MAX. VOIR CENTROGRAMME (40K baggage panel)

CHARGE ALT (altitude charge panel)

POMPE ELEC (electric pump panel)

MICRO CASQUE (microphone/earset panel)

VOYANTS INDICATEURS DEMARREUR SERVITUDES (warning lights panel)

MR. CET AVION DOIT ETRE UTILISE EN CATEGORIE NORMALE OU UTILISER CONFORMEMENT AU MANUEL DE VOL APPROUVE PAR LES SERVICES OFFICIELS. SUR CET AVION TOUTS LES REPERES ET PLACES INDICATRICES SONT RELATIFS A SON UTILISATION EN CATEGORIE NORMALE POUR L'UTILISATION EN CAT. U. SE REFERER AU MANUEL DE VOL.

VRILLES INTERDITES - Va ≤ 215 km/h.

AUCUNE MANOEUVRE AEROBATIQUE N'EST AUTORISEE POUR L'UTILISATION EN CATEGORIE NORMALE.

CONDITIONS de VOL
 VFR de JOUR et de NUIT en zone non glissante.

BAT. ALT.

INTERDICTION DE FUMER

TRIM de DIRECTION

MEMOROUAGE *
 POUR L'UTILISATION DE L'AVION EN MEMOROUAGE CONSULTER LE MANUEL DE VOL.

RESERVOIR SUPPLEM. °

ATTENTION LIQUIDE FREIN air 3520 (OTAN)H515

FRÈIN DE PARC

TRIM de DIRECTION

FERME (circular panel)

AVG 40V (circular panel)

AVD 40V (circular panel)

QUVERTZ (circular panel)

ESSENCE (circular panel)

* N'existe pas sur ce type d'avion
 ° En option

4 - HELICE SENSENICH

1. Généralités

- . Hélice 72 CKS6-0-56
- . Diamètre 1 m 83
- . Pas 56"
- . Régime maximal : 2800 t/min
- . Régime maximal d'utilisation normale : 2700 t/mn
- . Régime mini. point fixe niveau mer : 2220 t/mn

2. Performances

Voir pages 7.10 à 7.14

PERFORMANCES DE DECOLLAGE

(Vent nul - volets 1er cran)

NOTA :Influence du vent

pour 10 Kt multiplier par 0,78

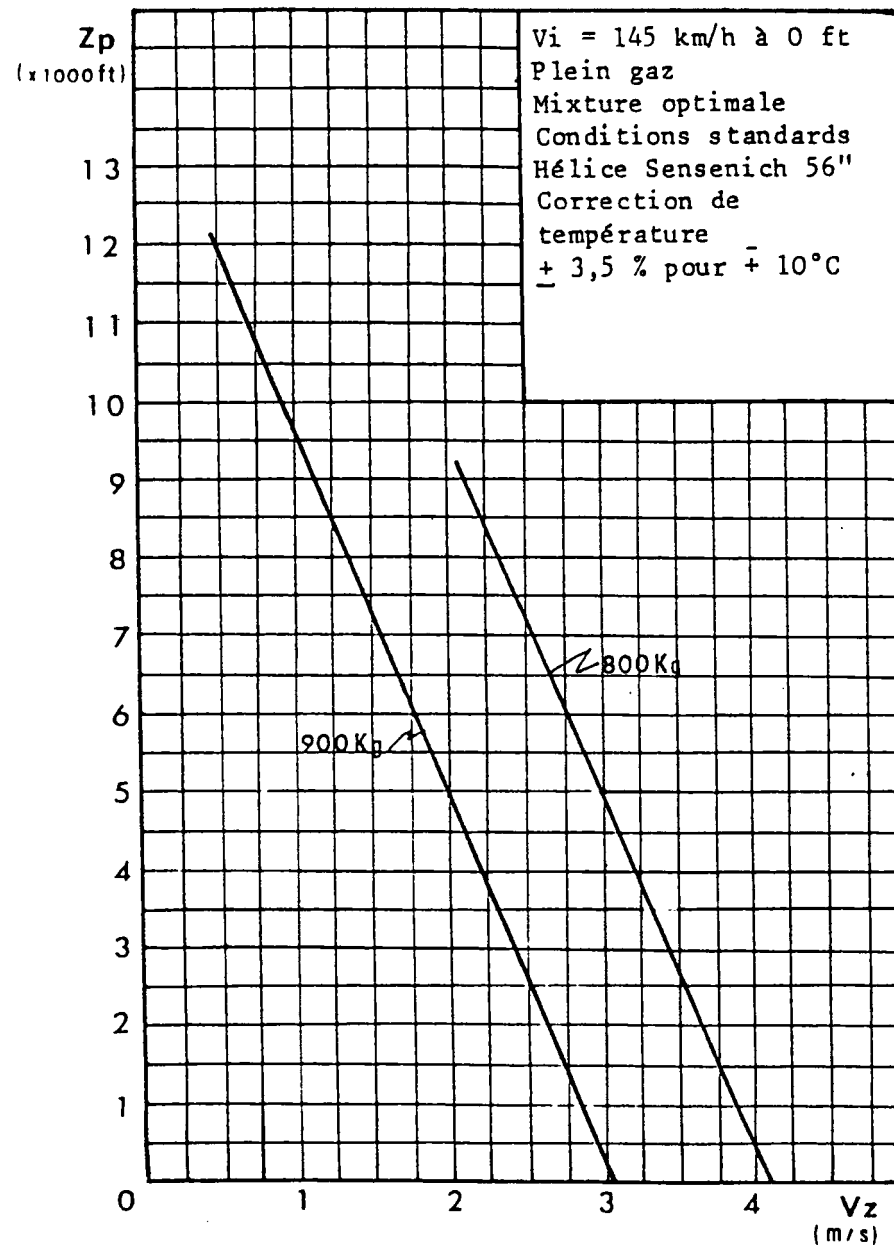
pour 20 Kt multiplier par 0,63

pour 30 Kt multiplier par 0,52

PISTE EN BETON					
Altitude (ft)	Température t°c	Masse maxi. 900 kg		Masse maxi. 700 kg	
		Roulement (m)	Passage 15 m	Roulement (m)	Passage 15 m
0	Std. -20	225	480	130	285
	Std.= 15	235	535	145	315
	Std. +20	285	590	165	345
4000	Std. -20	305	645	175	375
	Std.= 7	345	720	195	415
	Std. +20	390	800	220	460
8000	Std. -20	425	890	235	500
	Std.= -1	475	1000	265	560
	Std. +20	535	1125	300	620

PISTE EN HERBE					
0	Std. -20	315	570	165	320
	Std.= 15	360	640	185	355
	Std. +20	410	715	215	395
4000	Std. -20	460	800	230	430
	Std.= 7	530	905	265	485
	Std. +20	615	1025	300	540
8000	Std. -20	700	1165	330	595
	Std.= -1	820	1350	380	675
	Std. +20	960	1550	440	760

VITESSE ASCENTIONNELLE



CROISIERE VALEURS INDICATIVES
(environ 75%)

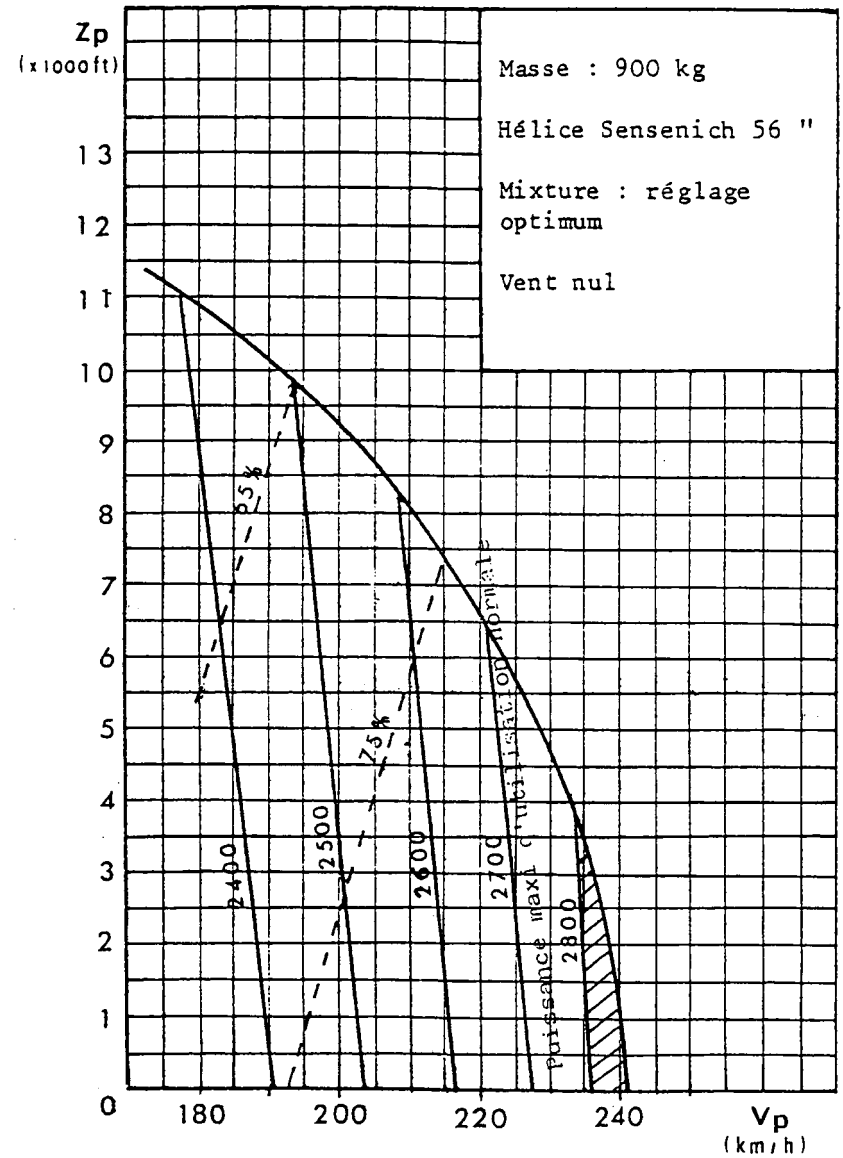
ALTITUDE	RPM T/min	Vi km/h	CONSOMMATION l/h
0	2420	192	25
3000	2520	202	25
5000	2560	208	25
7000	2650	216	25
10000 (65 %)	2500	195	21

Performances de plané

Moteur coupé l'avion plane 10 fois sa hauteur (par vent nul)
à $V_i = 135$ km/h.

L'altitude et la température n'ont pas d'influence sensible.

PERFORMANCES EN PALIER



PERFORMANCES D'ATTERRISSAGE

(Vent nul - volets 2ème cran)

Nota : Influence du vent

pour 10 Kt multiplier par 0,78

pour 20 Kt multiplier par 0,63

pour 30 Kt multiplier par 0,52

FREINAGE MODERE : PISTE EN DUR OU EN HERBE					
Altitude (ft)	Température t°c	Masse maxi. 900 kg		Masse maxi. 700 kg	
		Roulement (m)	Passage 15m	Roulement (m)	Passage 15m
0	Std. -20	185	435	145	365
	Std.= 15	200	460	155	385
	Std. +20	210	485	165	400
4000	Std. -20	205	475	160	395
	Std. = 7	225	505	175	420
	Std. +20	240	535	185	440
8000	Std, -20	235	525	180	430
	Std.= - 1	250	555	195	460
	Std. +20	270	590	210	485

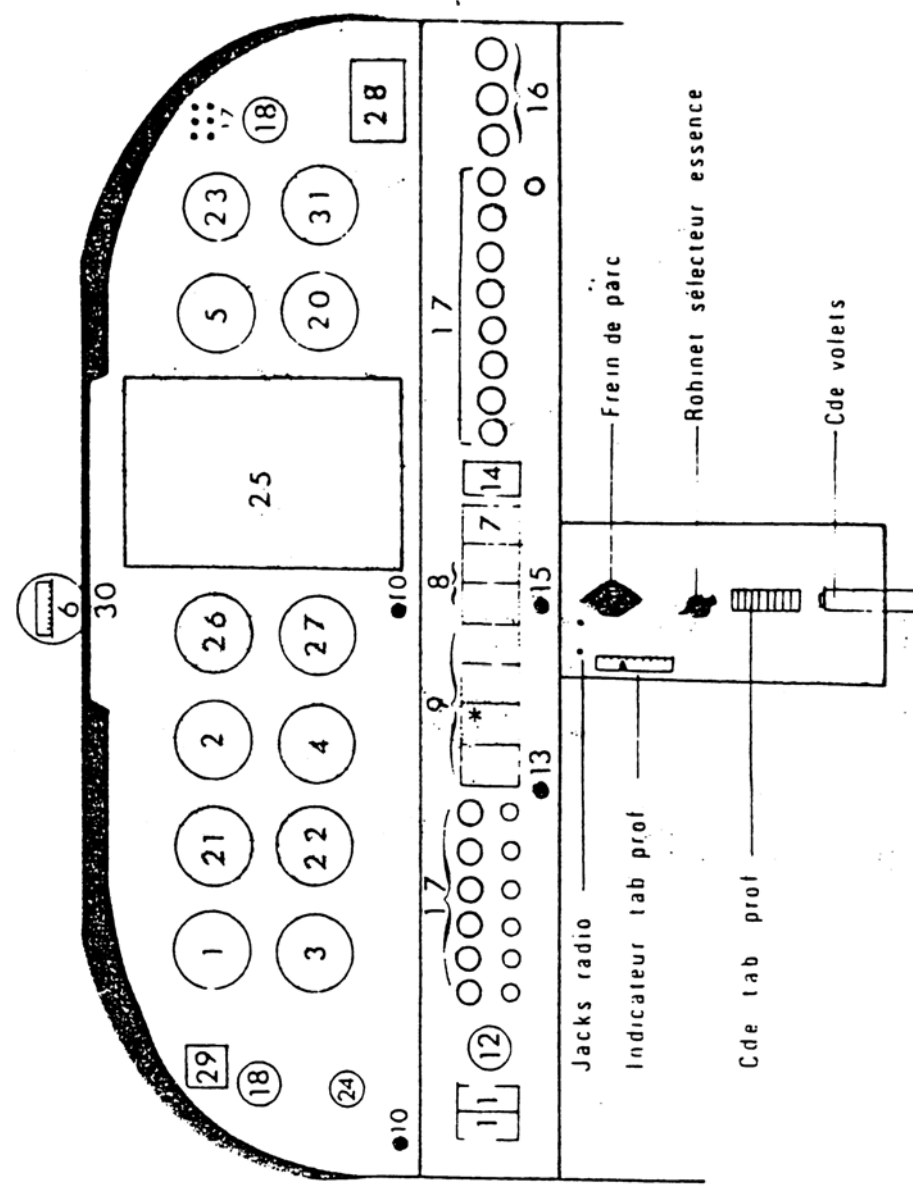
SANS FREIN SUR HERBE					
0	Std. -20	280	530	215	435
	Std. = 15	300	560	230	460
	Std. +20	325	590	250	485
4000	Std. -20	310	580	240	475
	Std.= 7	335	615	260	505
	Std. +20	360	655	285	530
8000	Std. -20	350	640	275	525
	Std.= -1	375	680	290	555
	Std. +20	405	725	315	590

7.5 UTILISATION DU DR 400/120 EN REGIME V.F.R
DE NUIT EN ZONES NON GIVRANTES

7- Liste des équipements spéciaux montés en plus des équipements de pilotage et de navigation exigés pour la délivrance du certificat de navigabilité pour le vol V.F.R. de jour.

En accord avec l'arrêté du 10 Novembre 1967 modifié par l'arrêté du 8 juillet 1976.

- 1- Un horizon artificiel
- 2- Un indicateur bille-aiguille
- 3- Un indicateur gyroscopique de direction
- 4- Un variomètre
- 5- Des feux de position
- 6- Un feu anti-collision
- 7- Deux feux d'atterrissage
- 8- Un dispositif d'éclairage du tableau de bord
- 9- Une torche électrique -
- 10- Un émetteur récepteur V.H.F. de catégorie 2
- 11- Un récepteur V.O.R. de catégorie 2 ou un radio-compas de catégorie 2.
- 12- Plaquette VFR de nuit
- 13- Fusibles de rechanges



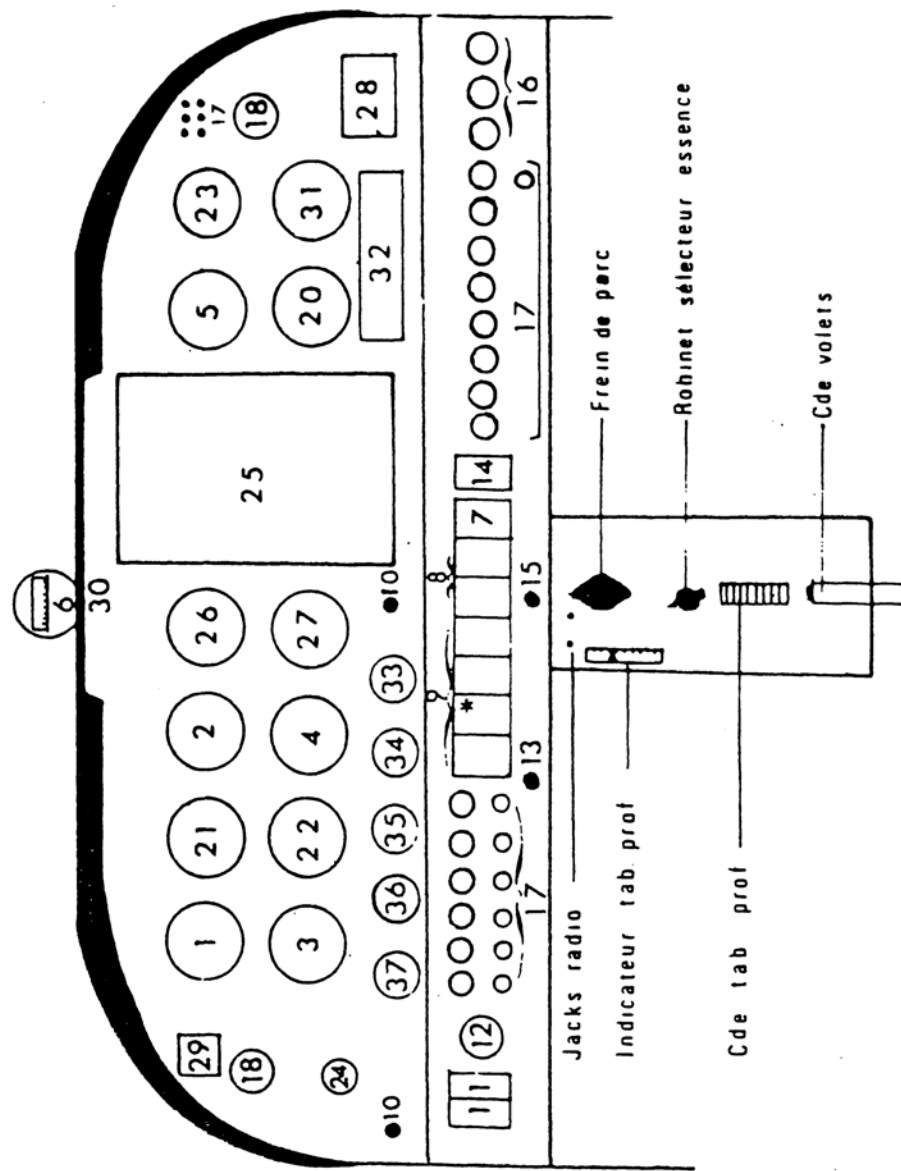
Equipements

Positions possibles

Anémomètre	1
Altimètre 1	2
Indicateur de virage 1	1
Variomètre.....	4-26
Tachymètre	5-20-26
Compas magnétique	6-21
Ampèremètre ou voltmètre	7
Température et pression huile	8
Indicateurs et pression essence	9
Commande des gaz.....	10
Contact général et interrupteurs	11
Démarrreur et sélecteur magnéto.	12
Mixture	11
Pompe électrique	14
Réchauffage carburateur.....	15
Tirettes chauffage	16
Disjoncteurs et fusibles.....	17
Aérateurs	18

OPTIONS

Altimètre 2	20-5
Horizon artificiel	21
Conservateur de cap	22
Température extérieure.....	23
Indicateur de dépression	24
Radio	25-26-27
Rhéostat éclairage.....	28
Chronomètre	29
Voyants.....	30
Température cylindres	31-20-23-9*
E.G.T.....	} 31-20-23
Compteur d'heures.....	
Pression d'admission.....	
Température carburateur.....	



Equipements.....Positions possibles

Anémomètre	1
Altimètre 1	2
Indicateur de virage 1	1
Variomètre	4-26
Tachymètre	5-20-26
Compas magnétique.....	6-21
Ampèremètre ou voltmètre	7
Température et pression huile.....	8
Indicateurs et pression essence.	9
Commande des gaz	10
Contact général et interrupteurs.....	11
Démarrateur et sélecteur magnéto.	12
Mixture	11
Pompe électrique	14
Réchauffage carburateur.....	15
Tirettes chauffage	16
Disjoncteurs et fusibles.....	17
Aérateurs.....	18

OPTIONS

Altimètre 2	20-5
Horizon artificiel.....	21
Conservateur de cap.....	22
Température extérieure.....	23
Indicateur de dépression	24-35-36
Radio.....	25-26-27-32
Rhéostat éclairage.....	28
Chronomètre	29
Voyants.....	30
Température cylindres.....	31-33-34-35-36-37 20-23-9*
E.G.T.	}
Compteur d'heures	
Pression d'admission	
Température carburateur	

La plaquette suivante doit être apposée au tableau de bord.

CONDITIONS DE VOL V.F.R
DE JOUR ET DE NUIT
EN ZONE NON GIVRANTE

- PANNE ALIMENTATION ELECTRIQUE SUITE A PANNE BATTERIE

Si à la suite d'une panne complète de la batterie l'alternateur se désexcite, entraînant une panne totale d'alimentation, suivre la procédure suivante :

- Disjoncteurs Batterie, Alternateur et Radio (si installé) : COUPES
 - Remettre :
 - Interrupteur batterie sur : MARCHE
 - Interrupteur alternateur sur : MARCHE
 - Constater la remise sous tension des circuits.
 - Remettre uniquement les interrupteurs qui sont nécessaires à la sécurité du vol sur : MARCHE

-PANNE ALIMENTATION ELECTRIQUE

Voir page 3.1

-RECOMMANDATION POUR L'UTILISATION DE NUIT

Il est rappelé qu'au-dessus de 8000 pieds, il existe des risques de troubles de la vision nocturne pour le pilote.

- PROCEDURES NORMALES POUR LE VOL DE NUIT

Ces procédures complètent celles de l'avion en équipement standard, décrites en section IV

1) PREPARATION

Etude de la météorologie afin d'éviter le vol en conditions dangereuses (minima, givrage ...)
Vérifier que les pleins sont suffisants pour le respect de la réglementation.

2) AVANT-VOL

Vérification du fonctionnement :

- du feu anti-collision
- des feux de navigation
- des phares
- de l'inverseur Jour/Nuit
- de la présence à bord d'une torche électrique de secours

3) ROULAGE

- Feu anti-collision, feux de navigation et phare : MARCHE
- Vérification du fonctionnement des instruments gyroscopiques
- Horizon - calage de la maquette - barre horizontale
- Directionnel - rotation correcte
- Bille aiguille - sens correct

4) AVANT DECOLLAGE

- Vérifier dépression instruments
- Essai VHF
- Essai VOR ou radio compas
- Chauffage - désembuage selon nécessité

1) DECOLLAGE

- Maintenir le variomètre positif
- De nuit, éteindre les phares en bout de piste.

6) UTILISATION DE L'ECLAIRAGE DE NUIT

- a - Enclencher l'éclairage - 2
- b - Ajuster à l'aide de l'éclairage 1 selon besoin.