

MANUEL DE VOL

AVION DR 400/2+2

Immatriculation :

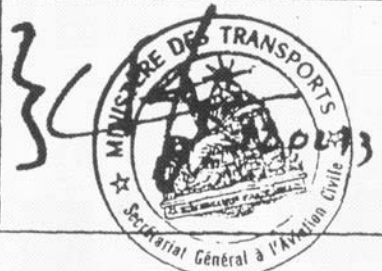
N° de Série :

Certificat de type N°45 du 19 décembre 1972

Constructeur : Avions PIERRE ROBIN
AERODROME DE DAROIS
21121 FONTAINE LES DIJON
FRANCE
tel : (80) 35.61.01

MANUEL APPROUVE par le SECRETARIAT

GENERAL à l'AVIATION CIVILE

Chapitre	Pages	Date et visa SGAC
2	2.1 à 2.5	34 
3	3.1 3.2	
5	5.1	

Cet avion doit être utilisé en respectant les limites
d'emploi spécifiées dans le présent manuel de vol.

CE DOCUMENT DOIT SE TROUVER EN PERMANENCE

DANS L'AVION

Page de garde	0.1 - 0.2
Table des matières	0.3 - 0.4
Liste des mises à jour	0.5

CHAPITRE I : GENERALITES :

Description et caractéristiques	1.1 - 1.8
Description des différents instruments	1.9 - 1.12
Planche de bord	1.13 - 1.13bis
Circuit essence	1.14
Circuit électrique	1.15
plan 3 vues	1.16
Débattements des gouvernes	1.17

CHAPITRE II : LIMITES D'EMPLOI :

Bases de certification	2.1
Vitesses limites	2.1
Facteurs de charge	2.2
Masse Maximale	2.2
Centrage	2.2 - 2.3
Plaquettes	2.3
Limitation moteur	2.3- 2.4
Carburant - évolutions - interdictions	2.4
Limites d'emploi dans la catégorie "U"	2.4 - 2.5
	2.5 bis

CHAPITRE III : PROCEDURES D'URGENCE

Feu de moteur en vol et au sol	3.1
Panne génératrice	3-1
Givrage carburateur	3.2
Atterrissage de fortune	3.2
Vrille involontaire	3.2

CHAPITRE IV - PROCEDURES NORMALES :

Préparation des vols	4.1 - 4.1 bis -4.1ter
Visite pré-vol	4.2 - 4.5
Avant de mettre le moteur en marche	4.4
Mise en marche du moteur	4.5 - 4.6
Roulage	4.6 - 4.7
Avant le décollage	4.7
Décollage	4.7 - 4.8
Montée	4.8
Croisière	4.9 - 4.10
Descente	4.10
Atterrissage	4.10 - 4.11
Après atterrissage	4.11 - 4.12
Déplacement de l'avion au sol	4.12
Amarrage et précautions à l'entrepôt	4.12 - 4.13

CHAPITRE V : PERFORMANCES :

Limitation acoustique	5.0
Vent de travers - vitesses de décrochage	5.1
Etalonnage anémométrique	5.1
Décollage	5.2
Vitesses ascensionnelles	5.3
Croisière	5.4
Atterrissage	5.5





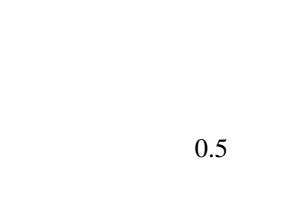
CHAPITRE VI - ENTRETIEN COURANT :

Nettoyage et vidange	6.1
----------------------	-----



CHAPITRE VII : ADDITIFS :

1.Réservoir supplémentaire	7.1
2.Utilisation du stabilisateur de roulis	7.2 - 7.3
3.Nouveaux tableaux de bord	7.4 - 7.8
4.VFR de nuit et de jour.	7.9 - 7.16

- MISES A JOUR -

N°	Pages révisées	N° de l'édition	Nature des amendements	Approbation du S.G.A.C.
		1	Edition originale du 1-9-1972	Date: 13.05.79
1	1.13 1.13bis	2	Déplacement des voyants suivant modif. majeure n°13	
2	0.4 7.1	3	Réservoir supplémentaire	
3	1.5	4	Moteur Lycoming O-235-H2C	
4	7.2-7.3 0.4	5	Stabilisateur de roulis (option)	
5	0.4 7.4-7.8	6	Schéma électrique et nouveaux tableaux de bord	

MISES A JOUR

n°	Pages révisées	N° de l'édition	Nature des amendements	Approbation du S.C.A. V.F.R.
6	0.4 7.9 à 7.16	7	VFR de nuit et de jour en conditions non givrantes	
7	0.4 0.5b 5.0	8	Limitation acoustique	

CHAPITRE I : GENERALITES

I) -DESCRIPTIONS ET CARACTÉRISTIQUES:

<u>DÉFINITION</u> : Envergure (m)	: 8,72
Longueur totale (m)	: 6,96
Hauteur totale (m)	: 2,23
Garde hélice au sol (m)	: 0,28
Garde hélice pneu et amortisseur AV dégonflés	: positive

VOILURE : La voilure du type "JODEL" dispose d'une structure monolongeron à revêtement Dacron.

Allongement	: 5,35
Dièdre en bout d'aile	: 14° intrados
Corde de la partie rectangulaire	: 1,71 m
Surface	: 13,6 m ²

AILERONS :

Surface des 2 ailerons	: 1,15 m ²
Angles de débattement	: page 1.17

La commande des ailerons s'effectue au moyen du manche par l'intermédiaire de guignols, câbles et poulies de renvoi.

Les ailerons sont équilibrés statiquement.

VOLETS DE COURBURE METALLIQUES :

Surface des 2 volets : 0,669 m².

La commande des volets est manuelle et s'effectue au moyen d'un levier situé entre les 2 sièges AV.

3 positions verrouillées.

1°) Lisse = Volets rentrés

2°) 1^{er} cran 15°⁺⁰_{.5} (15 mm) décollage

3°) 2^{eme} cran 60°⁺⁰_{.5} (15 mm) atterrissage.

Nota : En position décollage et atterrissage un jeu de 15 mm au bord de fuite du volet est normal.

EMPENNAGE HORIZONTAL

SURFACE : 2,88 m²

L'empennage horizontal équilibré statiquement est du type monobloc à commande par cables, équipé d'un anti-tab métallique automatique.

Le volant de commande du tab est situé sur le tunnel entre les sièges AV. Un index indique la position du tab sur une lumière graduée de 0 à 10 :

(0 = plein piqué

(10 = plein cabré.

Débattement de l'empennage horizontal : page 1.17

Surface de l'anti-tab = 0,26 m²

Débattement de l'anti-tab : page 1.17.

EMPENNAGE VERTICAL

Surface de la gouverne de direction : 0,63 m²
La commande de la gouverne de direction est classique,
par palonniers et par câbles.
Débattement de la gouverne de direction : page 1.17.

ATTERRISSEURS :

Le train fixe tricycle caréné à 3 roues identiques dispose d'une suspension oléo-pneumatique à grand débattement.

Le démontage des carènes de roues entraîne une diminution importante de la vitesse sur trajectoire et des vitesses ascensionnelles.

L'avion démuné de ses carènes ne répond plus aux conditions de délivrance du C.D.N. au poids total.

Le train AV est conjugué au palonnier par l'intermédiaire de biellettes à ressorts.

Il est équipé également d'un verrouillage automatique en vol de la roue dans l'axe. (amortisseur détendu).

Voie : 2,58 m.
Empattement : 1,65 m.
Dimension des roues : 380 x 150

Pression de gonflage des pneus Av. : 1,6 bar
Ar. : 1,8 bar

Amortisseurs (course) Av. : 160 mm
Ar. : 180 mm

Pression de gonflage des amortisseurs
Av. : 4 bars
Ar. : 4,5 bars

Huile SHELL Fluid 4
BP Hydraulic 1 Aéro

FREINS

L'ensemble de freinage du type hydraulique comportent un circuit indépendant sur chaque roue .

Le freinage est obtenu en fin de course des palonniers (place AV).

Le frein à main agit sur les 2 roues principales.

A l'arrêt, il est indispensable de caler l'avion.

Huile de circuit hydraulique : MIL.H.5606-A

GRUPE MOTO-PROPULSEUR (G.P.M.).

Moteur { Lycoming
 4 cylindres opposés à plat
 horizontalement à prise directe
 refroidissement par air.
Type : 0-235-H2C ou -C2C

Régime maximum continu : 2600 t/mn
Taux de compression : 6,75/1
Température maxi de culasse : 260° C
Température maxi de fût : 160° C
Sens de rotation du moteur : horaire
Ordre d'allumage : 1.3.2.4.

HUILE :

Carter d'huile immergé capacité : 5,67 l
Pression d'huile : ralenti (bar) : 1.75
 normale : 4,5 à 6,3

Choix de l'huile en fonction de la température extérieure :

Température supérieure à 15° C = SAE 50 (n°100)
Température comprise entre 30°C et -20°C = SAE 40 (n° 80)
Température maxi de l'huile : 118° C

Electricité : Une lampe témoin (rouge) indique le non fonctionnement de l'alternateur. Ce circuit est protégé par un fusible temporisé de 40A.

ESSENCE :

Essence "Aviation" indice octane mini : 80__87

Pression d'essence maxi : 0,560 bar
 désirée : 0,210 bar
 mini : 0,035 bar

Réservoir d'essence principal AR : 110 l

(10 derniers litres de ce réservoir ne sont utilisables qu'en vol horizontal).

Le robinet de commande se trouve sur le tunnel Avant.

L'installation G.M.P. dispose d'un réchauffage carburateur (Commande par tirette à blocage "tout ou rien ") et d'une commande de richesse (tirette jaune)

HELICES :

	1	2	3	4
<u>MARQUE</u>	<u>EVRA</u>	<u>MAC CAULEY</u>	<u>MAC CAULEY</u>	<u>MAC CAULEY</u>
<u>TYPE</u>	88-75-34 F	1A 105 BCM 70 - 60	1A 105 BCM 70 - 56	1B 90 ECM 72 - 50
<u>DIAMETRE</u>	1,76 m	1,78 m	1,78 m	1,83 m
<u>PAS</u>		60'	56'	50'
<u>Régime mini</u> <u>plein gaz</u> <u>pas fixe</u> <u>niveau mer</u>		2250 t/mn	2250 t/mn	2300 t/mn
<u>REGIME</u> <u>MAXI</u> <u>AUTORISE</u>		2600 t/mn	2600 t/mn	2800 t/mn

CABINE

L'habitacle est accessible par une verrière coulissante largable s'ouvrant de l'arrière vers l'avant.

Les 2 sièges AV disposent de 6 positions de réglage.

Les sièges AV. sont équipés de ceintures de sécurité à débouclage rapide. Des ceintures de sécurité peuvent également être installées en option sur la banquette arrière.

Dimensions de la cabine :

Longueur : 1,62 m

Largeur : 1,10 m

Hauteur : 1,23 m

CONDITIONNEMENT :

2 aérateurs au tableau de bord assurent l'alimentation en air frais.

Le débit et l'orientation sont réglables.

Les passagers disposent également de :

- 1) commande de désembuage.
- 2) chauffage cabine.

L'ensemble du chauffage est assuré par un échangeur qui enveloppe le collecteur d'échappement droit.

DESCRIPTION DES DIFFERENTS EQUIPEMENTS :

a) **STANDARDS :**

Double manette de gaz centrale (Cde pompe reprise).

Contrôle de richesse (tirette jaune).

Réchauffage carburateur

Coupe-batterie.

Clef de contact sur sélecteur de magnétos.

Bouton poussoir du démarreur.

Ventilation cabine.

Tirette commande chauffage cabine.

" " désembuage pare-brise.

Robinet d'essence (2 positions).

Avertisseur sonore de décrochage

Poignée de frein à main.

Volant de commande de tab.

Jaugeur essence sur réservoir principal.

Température d'huile.

Ampèremètre.

Compte-tours avec totaliseur d'heures fonctionnement.

Compas magnétique.

Niveau transversal à bille.

Indicateur de vitesse.

Altimètre.

Variomètre.

Radiateur d'huile et valve thermostatique.

Témoin lumineux de :

- volets.
- réserve d'essence AR
- pression d'huile.
- pression d'essence
- alternateur.

Interrupteurs - disjoncteurs thermiques :
(breakers)

- voyants
 - indicateurs
 - pompe électrique de secours
 - décrochage
 - démarreur
 - servitudes
 - alternateur
-

Marker Beacon.

Thermo carburateur.

Thermo culasse.

Phare droit et gauche + interrupteur - disjoncteur thermique.

Feux de navigation.

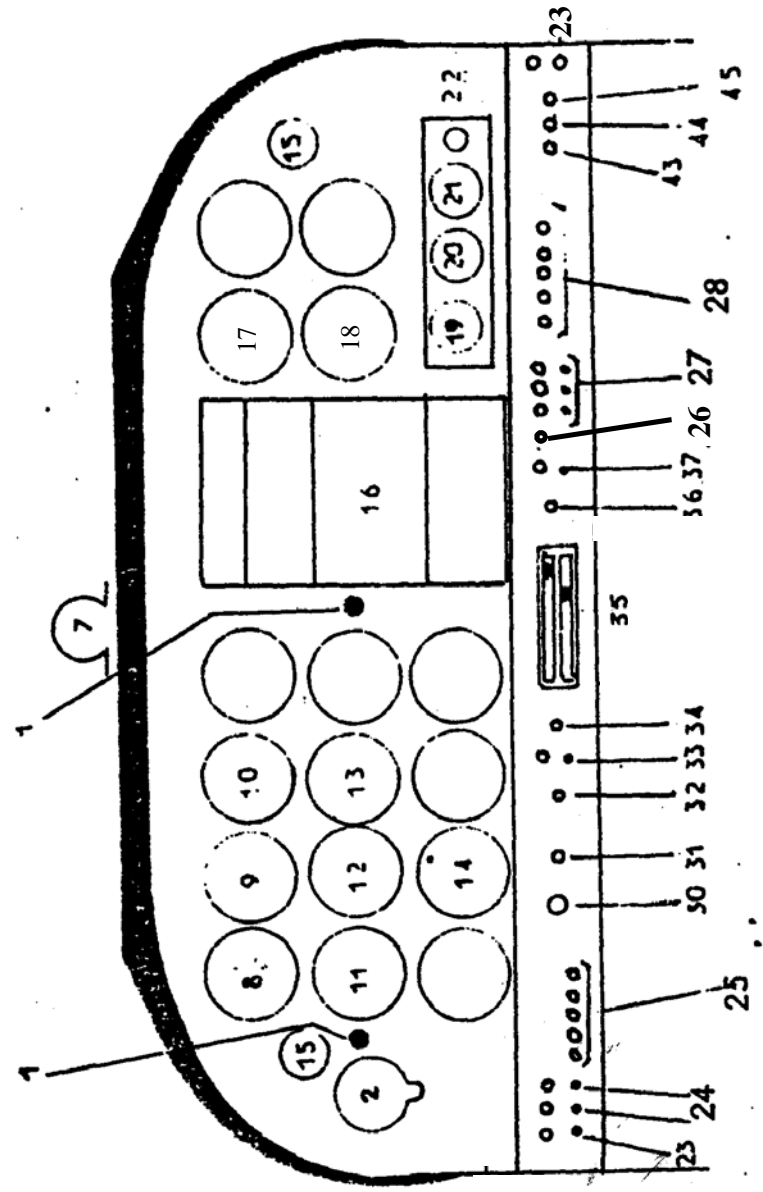
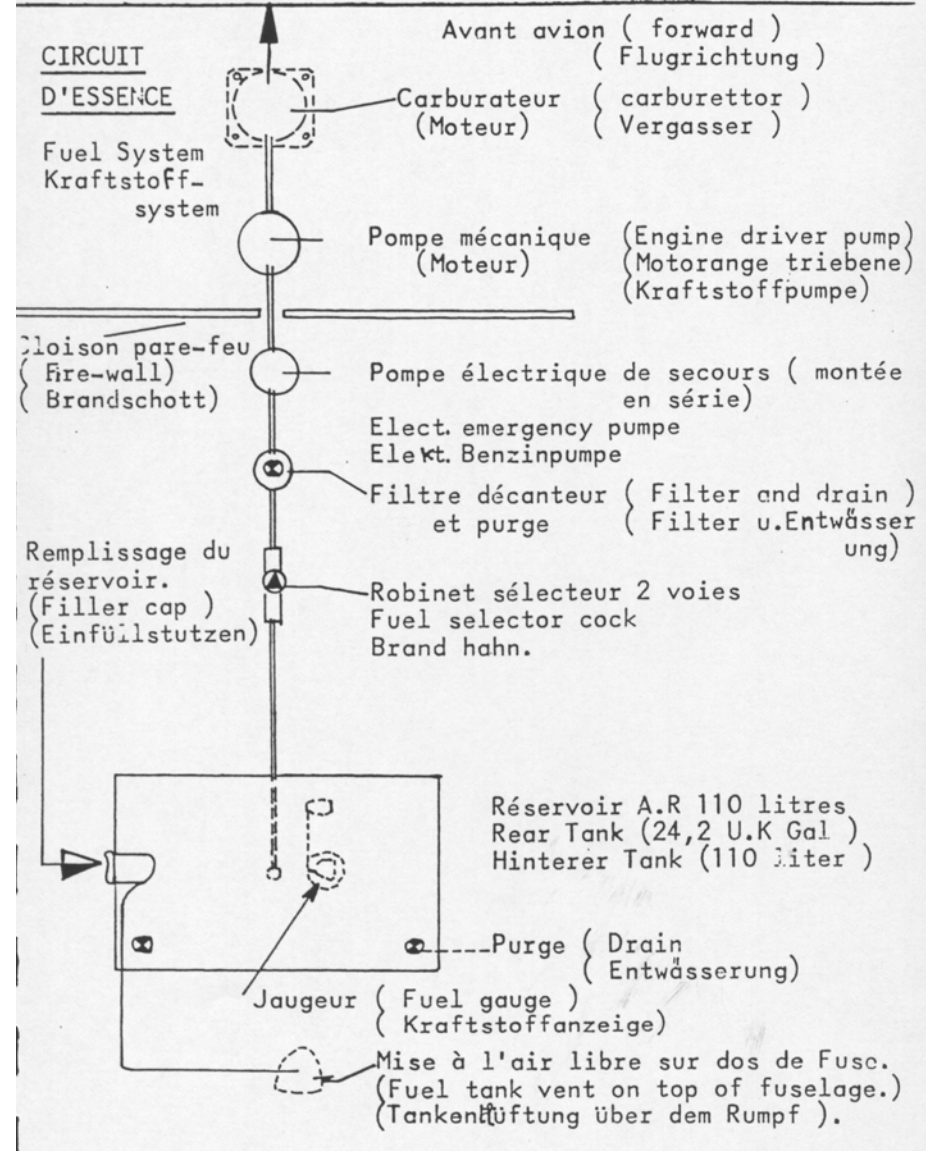
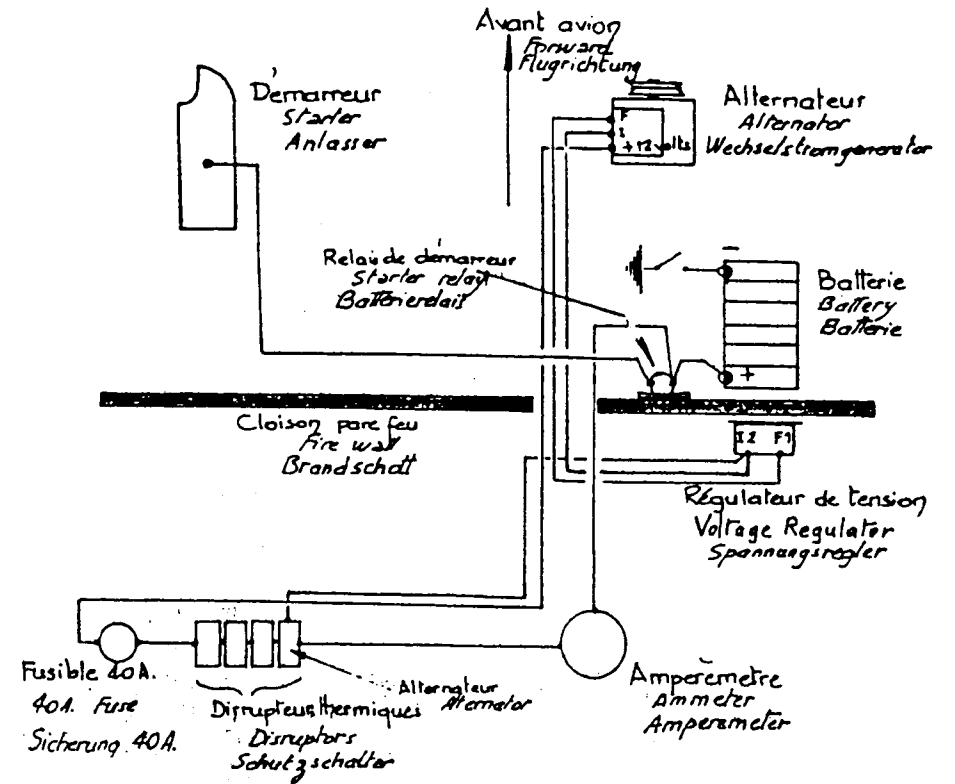


TABLEAU DE BORD

- 1 Manette de gaz
- 2 Chronomètre (option)
- 7 Compas (option)
- 8 Anémomètre
- 9 Horizon artificiel
(option) ou Compas
- 10 Altimètre
- 11 Bille
- 12 Directionnel (option)
- 13 Variomètre (option)
- 14 Manomètre de dépression (option)
- 15 Aérateur
- 16 Radio (option)
- 17 Pression d'admission (option).
- 18 Tachymètre.
- 19 Jaugeur réservoir AR
- 20 Température huile
- 21 Ampèremètre
- 22 Fusible 40 ampères
- 23 Jacks radio (option)
- 24 Interrupteurs fusibles (option)
- 25 Voyants
- 26 Eclairage tableau de bord (option)
- 27 Interrupteurs fusibles (option)
- 28 Fusibles
- 30 Sélecteur de magnéto
- 31 Démarreur
- 32 Coupe-batterie
- 33 Excitation alternateur
- 34 Commande de mélange
- 35 Chauffage
- 36 Réchauffage carburateur
- 37 Pompe électrique
- 43-44-45 Fusibles (option)

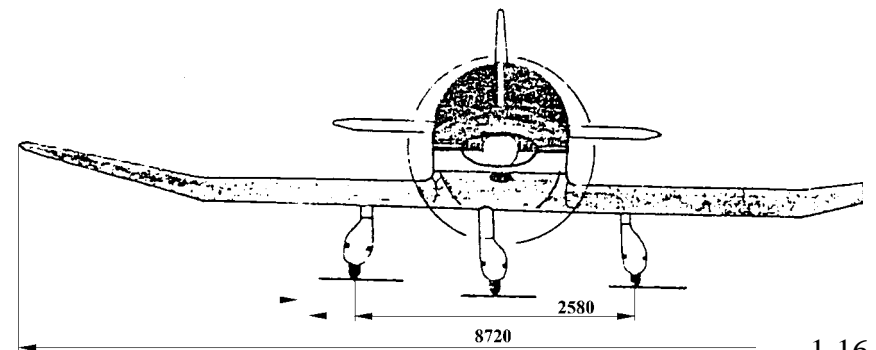
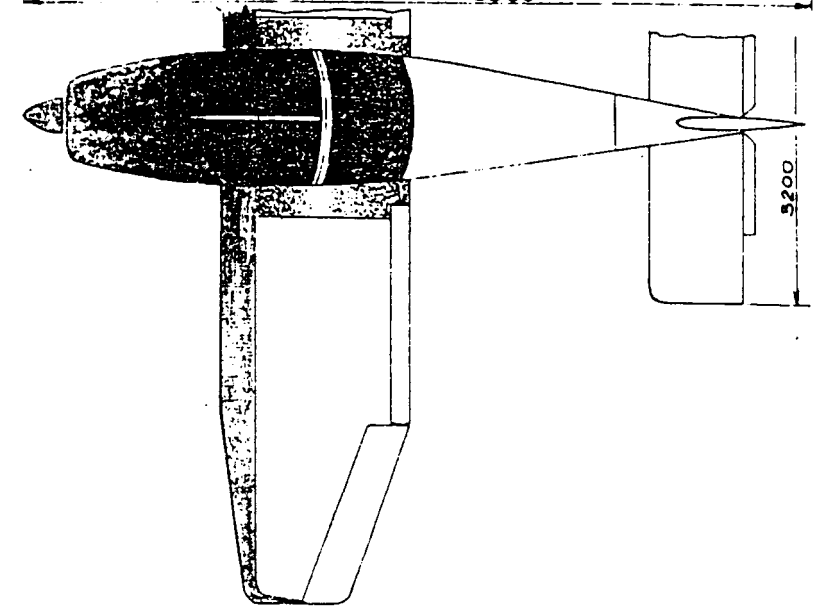
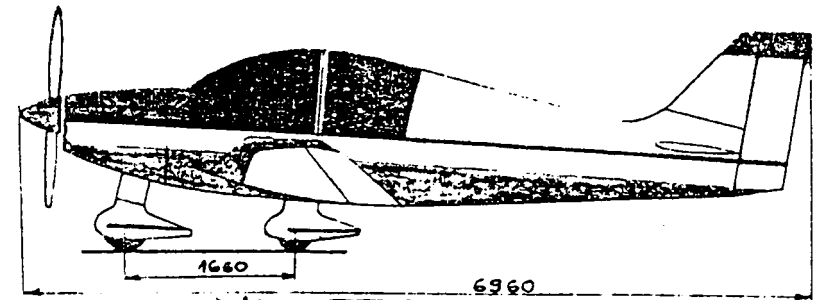




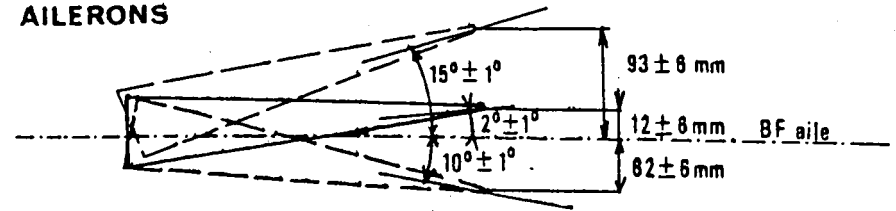
— Schéma de principe
du circuit électrique —

— Electrical system —

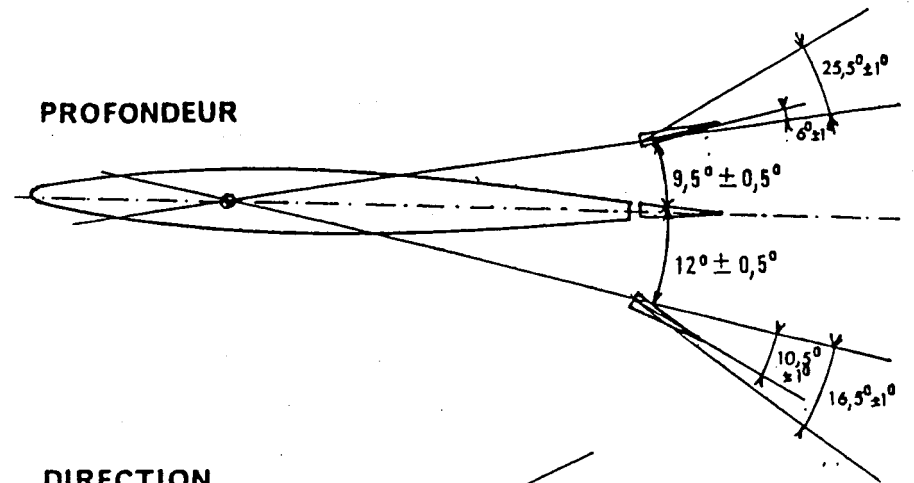
— Schema der Elektrischen Anlage —



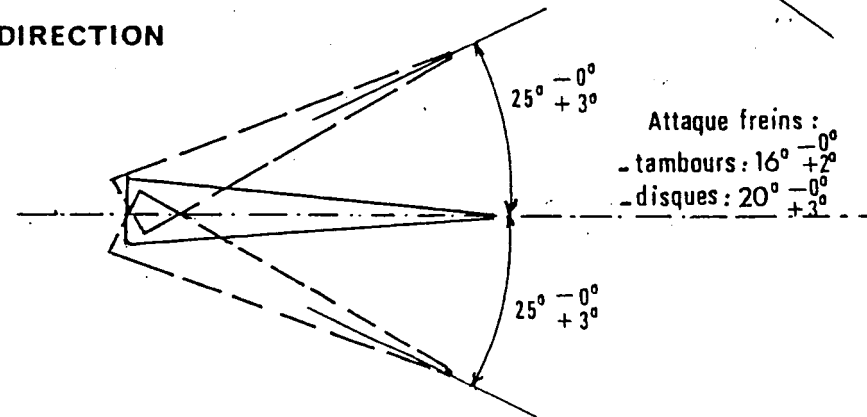
AILERONS



PROFONDEUR



DIRECTION



VOLETS $60^\circ - 5^\circ + 0^\circ$

CHAPITRE II : Limites d'emploi

a) Bases de certification :

L'avion DR 400/2+2 a été certifié le 19/12/72 en catégorie normale et utilitaire conformément aux conditions techniques suivantes :

- Conditions générales du règlement Air 2052 mise à jour du 6 juin 1966.
- Conditions complémentaires pour conformité à Far part 23 - amendement 7
- Conditions particulières relatives au largage verrière.

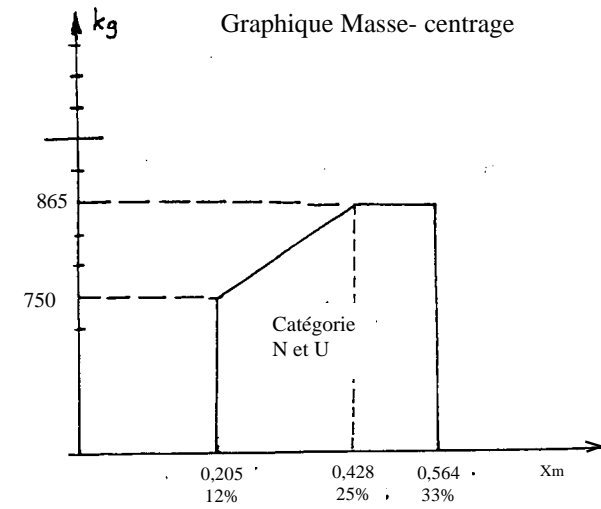
b) Vitesses limites (Equivalent de vitesse, EAS) à la masse maximale :

Vne	: (Vitesse à ne pas dépasser)	:308 km/h
Vno	: (Vitesse maxi d'utilisation normale)	:260 km/h
Vc	: (vitesse de calcul en croisière)	:260 km/h
Va	: (vitesse de manœuvre)	:215 km/h
Vf	: Vitesse limite, volets sortis)	:170 km/h

Repères sur l'anémomètre :

- Trait radial rouge : 308 km/h
- Arc jaune de 260 à 308 km/h (Zone de précaution " air calme ")
- Arc Vert de 92 à 260 km/h (Zone d'utilisation normale).
- Arc blanc de 81 à 170 km/h (Zone d'utilisation des volets)

L'avertisseur de décrochage fonctionne 10 km/h avant le décrochage



f) Plaquettes obligatoires :

1)

Ne pas FUMER

2

Conditions de vol :
V.F.R. de jour
En zone non givrante

3)

Chargement Places A.R.
Maxi 130 kg
Vérifier le centrage

- Cet avion doit être utilisé en catégorie normale ou utilitaire conformément au manuel de vol de l'avion approuvé par les Services Officiels.
- Sur cet avion tous les repères et plaques indicatrices sont relatifs à son utilisation en catégorie normale.
- 5) Pour l'utilisation en catégorie utilitaire se référer au manuel de vol.
- Aucune manœuvre acrobatique y compris la vrille n'est autorisée pour l'utilisation en catégorie normale.

Vitesse de manœuvre $V_a = 215 \text{ km/h}$ = Vitesse de manœuvre maximum à laquelle on peut braquer les gouvernes à fond. (Profondeur - Direction - Ailerons).

h) Limitations moteur.

- Régime maximum continu : 2600 t/mn (trait radial rouge)
- Température maxi culasses : 260° C (trait rouge)
- Huile : température maximum : 118° C (trait rouge)
 - Pression normale : 4,5 à 6,3 bars (arc vert)
 - mini ralenti : 1,75 bar
- Essence : Pression minimum : 0,035 bar

i) Repères sur le tachymètre :

Arc vert de 2100 à 2600 t/mn

Trait rouge : 2600 t/mn.

j) Carburant :

Essence "AVIATION" Indice d'octane mini : 80/87

Réservoirs	Capacité totale
Principal	110 l.

k) Lubrifiant :

Capacité du réservoir : 5,67 L
Jauge minimum : 1,9 L (2 quarts)
Jauge maximum : 5,67 L (6 quarts)

l) Evolutions :

Décrochages (voir page 5.1)

Interdiction :

Aucune manœuvre acrobatique n'est autorisée en catégorie "N".
Vrilles interdites.

Limites d'emploi dans la catégorie "U".

Dans les limites de cette catégorie sont autorisées les manœuvres suivantes:

- Virages serrés
- Huit lent
- Virage en montée dynamique
- Décrochages de mise en garde

Ces manœuvres doivent être effectuées dans les conditions ci-dessous:

Les sièges AR. doivent être inoccupés.

Les vitesses d'entrée et de sortie doivent se situer dans le domaine d'utilisation normale.

CHAPITRE III : PROCÉDURES D'URGENCE :

1) Feu de moteur en vol :

Fermer l'essence.

Mettre plein gaz jusqu'à épuisement du combustible.

Couper les contacts allumage.

Couper le contact batterie et l'excitation de l'alternateur avant l'atterrissage.

Nota : La coupure contact batterie supprime également le fonctionnement de l'avertisseur de décrochage.

2) Feu de moteur au sol :

Ne pas enlever les capots.

Diriger le jet de l'extincteur dans la prise dynamique ou par le trou de passage des échappements.

3) Panne de l'alternateur :

Si l'ampèremètre indique "décharge" (-) couper l'excitation de l'alternateur et réduire les consommations électriques au minimum. (Radio, instruments) puisque seule la batterie fournit du courant.

Aucune anomalie de fonctionnement du moteur n'est à craindre.

4) GIVRAGE DU CARBURATEUR :

Si le régime diminue sans autre variation des paramètres de vol (Vitesse-altitude) tirer le réchauffage carburateur à fond.

Commande à 2 positions, tout ou rien.

Le régime augmentera dès que la glace sera fondue. Le fait de tirer le réchauffage carburateur provoque normalement une chute de régime de 150 t/mn et augmente la consommation horaire.

Si le givrage est brutal, tirer le réchauffage carburateur et mettre plein gaz.

5) ATTERRISSAGE DE FORTUNE :

- Vérifier les ceintures de sécurité.
- Fermer l'essence et couper le circuit électrique avant l'atterrissage pour éviter tout risque d'incendie.

NOTA : En cas de déformation du capot moteur consécutive à un incident au cours de l'atterrissage et empêchant l'ouverture normale de la verrière vers l'avant, utiliser le système de largage: soulever les 2 anneaux rouges de largage, ouvrir le verrou central de verrière.

6) VRILLE INVOLONTAIRE :

En cas de vrille involontaire la récupération doit être effectuée par des actions normales, classiques. (Manche aux neutres, pied contraire).

Les volets doivent être rentrés.

CHAPITRE IV PROCEDURES NORMALES :

1) Préparation des vols :

Avant chaque vol s'assurer que la masse et le centrage sont à l'intérieur des limites prescrites. (Par exemple à l'aide d'un centrogramme).

DETERMINATION DU CENTRAGE POUR UN POIDS DONNE.

1° METHODE.

Utiliser le centrogramme fourni par le constructeur.

Important : Vérifier que le point de départ corresponde bien à la dernière fiche de pesée.

2° METHODE

Effectuer le calcul classique des moments avec les bras de levier suivants (en m.)

Passagers AV : + 0,41

Banquette AR : + 1,19

Essence AR : + 1,12

Exemple de calcul. de chargement :

Masse de l'avion à vide : 520 kg.
Centrage de l'avion à vide : 0,309 m (18%)

Moment à vide :	520	x	0,309	=	160,68	
Passagers AV:	154	x	0,410	=	63,14	
Passagers AR :	111	x	1,19	=	132,09	
Essence :	80	x	1,12	=	89,60	(voir nota)
Total =	865	kg			445,51	m.kg

Centrage en charge :

$$\frac{445,51}{865} = 0,515 \text{ m}$$

Le centre de gravité est donc à l'intérieur des limites et la masse totale est égale à la masse maxi autorisée.

NOTA: En cas d'installation de passagers sur la banquette arrière, celle-ci doit être équipée d'une ceinture par passager.

2 ème EXEMPLE DE CALCUL. DE CHARGEMENT :

Seul un pilote occupe les siège AV- Deux passagers occupent la banquette arrière équipée de deux ceintures. Cas de chargement possible lors d'un vol de coqueluche.

Masse de l'avion à vide : 532 kg.
Centrage de l'avion à vide : 0,328 m

Moment à vide :	532	x	0,328	=	174,50	
Passagers AV:	77	x	0,41	=	31,57	
Passagers AR :	130	x	1,19	=	154,70	
Essence :	80	x	1,12	=	89,60	(voir nota)
Total =	819	kg			450,37	m.kg

Centrage en charge :

$$\frac{450,37}{819} = 0,550 \text{ m}$$

Le centre de gravité est donc à l'intérieur des limites et la masse totale est égale à la masse maxi autorisée.

NOTA: En cas d'installation de passagers sur la banquette arrière, celle-ci doit être équipée d'une ceinture par passager.

2) Visite pré-vol :

- 1) Pousser l'interrupteur général (coupe batterie sur marche).
 - Vérifier l'indication du jaugeur d'essence
 - Tirer l'interrupteur général (coupé), contacts magnétos coupés, robinet d'essence ouvert correcteur altimétrique (richesse) tiré.

- 2) Avant le premier vol de la journée et après chaque plein de carburant,
 - après avoir laissé reposer quelques instants, appuyer sur les purges essence. (voir planche 1-14)

 - Vérifier le bouchon de fermeture de réservoir d'essence.
 - Vérifier la mise à l'air libre du réservoir.
 - Vérifier la propreté des prises d'air statiques.

- 3) - Vérifier l'état des empennages.
 - Vérifier le tab (charnières libres)
 - Vérifier les charnières de la direction.

- 4) - Vérifier l'état des volets et leurs charnières.
 - S'assurer qu'en position fermée, les volets soient en appui sur les cales.

- 5) Vérifier les charnières d'ailerons.
Enlever les cordes d'amarrage et la fourche de manœuvre s'il y a lieu.

- 6) Vérifier l'état des atterrisseurs principaux.

Pression de gonflage des pneus :

AR : 1,8 bar

AV : 1,6 bar

Vérifier que la course restante des amortisseurs soit au moins égale à 70 mm.

(Le haut de la carène de roue doit se trouver sous le repère de la carène fixe, avion vide, essence quelconque). Sinon regonfler l'amortisseur.

(Pressions indiquées sur la jambe de train de l'avion)

Vérifier l'état des carènes de roues.

- 7) Vérifier la propreté verrière.

- 8) Vérifier le niveau d'huile (Ne pas voler avec moins de 1,9 litre).
- repère n° 2 sur la jauge.

Faire le plein pour un vol prolongé.

Vérifier l'état de l'hélice, du cône, des déflecteurs.

Vérifier l'état de l'entrée d'air de la prise dynamique et s'assurer de sa propreté.

Vérifier la fixation des échappements.
Purger le filtre-décanteur.
Démonter s'il y a lieu le filtre à air et le nettoyer.
Fermer et verrouiller la trappe de visite d'huile.
Vérifier la fixation du capot moteur supérieur (dzus)
Effectuer la visite prévol complète avant le premier vol de la journée.
Ensuite on peut limiter les vérifications à l'état des gouvernes.
Avant de s'installer dans la cabine vérifier l'arrimage des bagages.

3) AVANT DE METTRE LE MOTEUR EN MARCHÉ :

Régler et verrouiller les sièges et les ceintures de sécurité.
Verrouiller la fermeture de la cabine.
Vérifier les commandes de vol.
Serrer le frein de parc (point blanc de la poignée sur 12 h.).
Pousser l'interrupteur général.
Régler le tab au neutre.
Pousser la commande de richesse (Plein riche).
Pousser le réchauffage carburateur.
Ouvrir l'essence.
Rentrer les volets.

4) MISE EN MARCHÉ DU MOTEUR :

- Pompe électrique en marche,
- Lorsque les pulsations s'espacent, actionner la pompe d'injection (commande de gaz) sur toute sa course, 2 fois.
- Réduire les gaz.
- Batterie et excitation en circuit.
- Contacts sur magnéto " Left "(L).
- Démarrage.
- Contact sur " Both ".
- Laisser le moteur tourner aussi près du ralenti que possible (surtout s'il est froid) à un régime où il ne vibre pas.

Des explosions espacées suivies de " puff " et fumée noire dans les échappements indiquent un moteur noyé.

Couper les contacts magnétos, pousser les gaz à fond, faire tourner l'hélice au démarreur une dizaine de tours pour éliminer l'excès d'essence.

Recommencer le démarrage normal sans pomper.

Si le moteur est sous-alimenté (temps froid) il est nécessaire d'effectuer des injections supplémentaires.

Dés les premiers allumages corrects, ouvrir légèrement les gaz pour entretenir la rotation.

Par temps très froid, brasser l'hélice à la main puis essayer comme ci-dessus.

NOTA : Laisser refroidir le démarreur entre chaque tentative afin de ne pas le griller prématurément.

5) ROULAGE

Freins bloqués, mettre un peu de gaz pour faire basculer le nez de l'avion et être assuré que la roue AV est déverrouillée.

Desserrer le frein de parc.

Rouler doucement pour éviter autant que possible d'avoir à freiner brutalement.

Meilleur régime de refroidissement au parking : 1200 t/mn

Pour un roulage rectiligne éviter de solliciter continuellement le palonnier.

Les virages au sol doivent toujours s'effectuer à faible vitesse.

Pour des virages serrés à faible vitesse freiner à fond de course de palonnier.

En roulage avec vent de travers, incliner le manche dans le vent pour contrôler l'avion.

Rouler particulièrement doucement sur terrain caillouteux (Risque de projections sur pales d'hélice, carène de roues, empennage horizontal).

NOTA : Le refroidissement étant calculés pour le vol, éviter de surchauffer le moteur au sol, en effectuant des points fixes notamment.

Par temps humide et froid, tirer le réchauffage carburateur pendant le roulage et les actions vitales. (ne pas oublier de la repousser pour le décollage).

6) AVANT LE DECOLLAGE :

- Faire chauffer s'il y a lieu vers 1200 t/mn.
- Ne pas effectuer de point fixe moteur.
- Vérifier les Magnétos individuellement à 1800 t/mn (125 t/mn maxi entre 1 et 2 et 1 + 2).
- Vérifier la coupure de contact vers 1000 t/mn.
- Vérifier les instruments et la radio,
- Effectuer les actions vitales. (ACHEVER).

7) DECOLLAGE.

- Réchauffage carburateur et commande richesse poussés.
- Mettre plein gaz doucement,
- Contrôle du régime moteur (mini 2200).
Si le régime est inférieur interrompre le décollage et faire contrôler le moteur.

- Ne pas soulager la roue AV pour faciliter la tenue dans l'axe.
- Décoller franchement vers 90 - 100 km/h.
- Palier de sécurité.
- Début de la montée vers 115 km /h,

DECOLLAGE PAR VENT DE TRAVERS :

- Utiliser les ailerons pour diminuer la composante transversale due au vent.
- Accélérer l'avion à une vitesse supérieure à la normale.
- Décoller très franchement pour éviter de retoucher la piste.
- Une fois en l'air orienter l'avion vers le vent pour corriger la dérive.

8) MONTEE :

- Passage des obstacles,

Vitesse de meilleur angle de montée avec 1° cran de volets: 115 km/h.

- Montée normale :

- Rentrer les volets.
- Toujours plein gaz, accélérer à la vitesse optimum de montée vers 140 km/h.
- Régler le tab de compensation des efforts sur la profondeur.
- Couper la pompe électrique.

NOTA : La montée au plus grand angle doit être de courte durée en raison du refroidissement moteur.

Les 10 derniers litres du réservoir d'essence arrière ne sont pas consommables en montée.

9) CROISIÈRES :

- Manette de gaz pour régler le régime moteur en fonction de la puissance désirée.
- Réglage du Tab de profondeur.
- Réglage de la richesse.

Correcteur manuel de la richesse du mélange.

Appauvrir progressivement jusqu'à ce que le moteur ne tourne plus rond, puis, enrichir suffisamment pour qu'il tourne à nouveau régulièrement.

La richesse doit être réajustée après chaque changement de régime ou d'altitude.

Altitude de croisière :

Pour maintenir une puissance constante il est nécessaire de pousser la manette des gaz lorsque l'altitude augmente.
(Voir chapitre "Performances").

Il n'y a aucun inconvénient sur le plan mécanique à utiliser un régime de croisière dit "rapide" à savoir voisin mais inférieur à 2600 t/mn (régime maximum) à condition que la puissance soit elle-même inférieure ou égale à 75 %.

10) DESCENTE :

- Tirer systématiquement le réchauffage carburateur, moteur réduit.
 - Diminuer la vitesse - régler le tab.
 - Pousser la commande richesse (plein riche).
 - Pompe électrique de secours en marche.
 - En dessous de 170 km/h sortir les volets au moment opportun.
 - Réajuster le tab.
-

NOTA : Durant une descente prolongée augmenter de temps en temps le régime afin de maintenir le moteur chaud.

11) ATTERRISSAGE :

- Vitesse de présentation.
 $V_i = 1,3$ fois la vitesse de décrochage
 $V_i = 107$ km/h à 865 kg.
- Réchauffage carburateur tiré à fond et bloqué.
- Richesse poussée (Plein riche).

- Surveiller la vitesse surtout par vent fort.
 - Arrondir progressivement.
-

ATTERRISSAGE MANQUE :

- La remise des gaz est possible en toute configuration.
- Pousser le réchauffage carburateur.
- Rentrer les volets dès que possible à la position décollage (1° cran).

ATTERRISSAGE PAR VENT DE TRAVERS

- Présentation à inclinaison nulle en corrigeant la dérive ou avec une aile basse (aile au vent) ou un combiné des 2.
 - Redresser juste avant de toucher.
 - Maintenir la ligne droite au palonnier ainsi qu'à l'aide du gauchissement qui sera maintenu du côté d'où vient le vent.
-

12) APRES L'ATTERRISSAGE :

- Rentrer les volets dès le roulage.
- A l'arrêt sortir les volets (on évitera ainsi de les détériorer à la descente des passagers).
- Verrouiller le frein de parc.
- Moteur à 1200 t/mn.
- Sélectionner chaque magnéto et vérifier la coupure des contacts.
- Tirer à fond la commande de richesse qui agit comme étouffoir en fin de course.

- Couper le circuit allumage.
 - Couper la batterie.
 - Fermer l'essence.
 - Caler les deux roues principales.
-

13) DEPLACEMENT DE L'AVION AU SOL :

- Utiliser la fourche de direction de la roue AV.
 - Un centrage AR entraîne le verrouillage de la roue AV. Dans ce cas le déverrouillage de cette roue est obtenu en soulevant la queue de l'avion ou en appuyant sur l'hélice.
-

NOTA : Un braquage trop important de la roue AV entraîne le serrage des freins de l'une des roues principales.

14) AMARRAGE :

- Avion vent arrière.
 - Bloquer le manche avec la ceinture de sécurité de la place pilote.
 - Amarrer par les 2 anneaux sous les ailes et l'anneau situé à l'arrière du fuselage.
 - Ne pas bloquer le frein de parc.
 - Caler les roues .
 - Mettre la housse.
-

15) PRECAUTIONS A L'ENTREPOT :

- Sans housse, le soleil fera apparaître des marbrures dans le plexiglass de la verrière.
- Si l'avion est inutilisé un certain temps, veiller à sa propreté.

“Un petit effort sera toujours récompensé”.

- Brasser également l'hélice quelques tours au minimum toutes les 2 semaines pour lubrifier les parties internes du moteur.

Le plein d'essence empêche la condensation dans les réservoirs.

LIMITATION ACOUSTIQUE

Conformément à l'arrêté du 3 avril 1980, le niveau de bruit admissible pour l'avion DR 400/2+2, correspondant à la masse maximale de certification de 865 kg est de 71,5 dB (A).

- Le niveau de bruit déterminé dans ces conditions de l'arrêté précité à la puissance maximale continue est de 69,2 dB (A).

L'avion DR 400/2+2, a reçu le certificat de type de limitation de nuisance n° N 45.

Vent de travers limite démontré

40 km/h - 25 M.P.H. - 22 knots

Vitesses de décrochage : V_i en km/h.(au poids total)

Inclinaison de l'avion	0°	30°	60°
Volets rentrés	92	99	130
Volets 1er cran-décollage	86	92	122
Volets 2e cran-atterrissage	81	87	115

Etalonnage anémométrique :

L'installation anémométrique étant bien adaptée, les vitesses indiquées sont pratiquement égales aux vitesses conventionnelles.

$$V_i = V \text{ conventionnelle.}$$

Les vitesses indiquées ne seront corrigées qu'en fonction de l'altitude et de la température extérieure.

PERFORMANCES DE DÉCOLLAGE

Par vent nul, volets au 1er cran, hélice Mac Cauley 70-56

altitude Feet	Température C°	Masse 865 kg		Masse 665 kg	
		Piste Béton	Piste Herbe	Piste Béton	Piste Herbe
0	-5	460 (215)	540 (295)	270 (120)	300 (150)
	Std= 15	510 (240)	605 (335)	295 (135)	330 (170)
	+35	565 (270)	675 (380)	325 (150)	365 (190)
4000	-13	615 (285)	755 (425)	350 (160)	400 (210)
	Std= 7	690 (325)	860 (495)	390 (180)	445 (235)
	+27	765 (365)	965 (565)	430 (200)	495 (265)
8000	-21	845 (390)	1100 (645)	465 (215)	550 (300)
	Std= -1	955 (450)	1265 (760)	520 (245)	620 (345)
	+19	1070 (505)	1455 (890)	580 (275)	700 (395)

Dans chaque case: - Distance totale en m depuis l'arrêt pour passer
15 m à V= 1,3 Vs1
- (Longueur de roulement pour atteindre 1,1 Vs1)

Influence du vent : pour 10 kt multiplier par 0,77
pour 20 kt multiplier par 0,62
pour 30 kt multiplier par 0,51

Performances de montée

En atmosphère standard,
volet à 0°,
pleine admission, mixture optimale.
Hélice Mac Cauley 70-56

A la masse de 865 kg

Vitesse ascensionnelle maxi au sol : 3,3 m/s
Réduction de 0,2 m/s par 1000 ft
Plafond pratique 14000 ft
Vitesse optimum 150 km/h au sol, 135 km/h au plafond

A la masse de 665 kg

Vitesse ascensionnelle maxi au sol 5 m/s
Réduction de 0,22 m/s par 1000 ft
Plafond pratique 20000 ft

Influence de la température

Chaque 10° au-dessus du standard abaisser le plafond de 1000 ft
et diminuer la vitesse ascensionnelle de 0,2 m/s.

Performance de plané

Moteur coupé, l'avion plane 10 fois sa hauteur (par vent nul)
à $V_i = 135$ km/h.
L'altitude et la température n'ont pas d'influence sensible.

Performances en palier

A la masse maximale, en atmosphère standard, au réglage mixture optimal sans réserve de carburant et par vent nul.

Hélice Mac Cauley 70-56

Régime	Altitude 1000 feet	V vraie km/h	Puissance Ch	Consommation L/h	Durée h/mn	Distance km
Moteur Pleine Admission	0	239	120			
	4	234	102			
	8	226	87			
	12	215	73			
2600	0	216	91	28,2	3.54	840
	4	214	82	24,6	4.28	955
	8	211	75	22,5	4.53	1030
	12	208	68	20,4	5.23	1120
2500	0	206	82	25,4	4.20	890
	4	204	74	22,2	4.57	1010
	8	201	66	20,4	5.23	1080
	12	197	63	18,9	5.49	1145
2400	0	197	73	22,6	4.56	970
	4	194	67	20,1	5.28	1060
	8	190	62	18,6	5.55	1120
	12	183	58	17,4	6.19	1155
2300	0	187	66	20,5	5.22	1000
	4	185	60	18	6.07	1115
	8	178	56	16,8	6.33	1165
	12	166	54	16,2	6.47	1125

PERFORMANCES D'ATTERRISSAGE

Par vent nul , volet au 2e cran

Altitude feet	Température C°	Masse 865 kg		Masse 665 kg	
		Freinage modéré piste en dur ou herbe	Sans frein sur herbe	Freinage modéré piste en dur ou herbe	Sans frein sur herbe
0	-5	425 (175)	515 (265)	350 (135)	420 (205)
	Std = 15	450 (190)	545 (285)	370 (145)	445 (220)
	+35	470 (205)	570 (305)	390 (155)	470 (235)
4000	-13	465 (200)	565 (300)	380 (150)	460 (230)
	Std = 7	490 (215)	595 (320)	400 (165)	485 (250)
	+27	515 (230)	630 (345)	420 (175)	510 (265)
8000	-21	510 (225)	620 (335)	415 (170)	505 (260)
	Std = -1	540 (240)	660 (360)	440 (185)	535 (280)
	+19	570 (260)	700 (390)	465 (200)	565 (300)

Dans chaque case : Distance totale en m depuis le passage des 15 m à
 $V = 1,3 V_{so}$ jusqu'à l'arrêt.
(Longueur de roulement après impact à V_{so})

Influence du vent : pour 10 Kt multiplier par 0,77
 pour 20 Kt multiplier par 0,62
 pour 30 Kt multiplier par 0,51

CHAPITRE VI Entretien courant :

1) Nettoyage :

- Laver à l'eau et au savon - Rincer à l'eau claire.
- Ne jamais utiliser le jet.
- Lustrer les peintures avec des produits très légèrement abrasifs.
- Ne pas employer de produits à base de silicone.
- Pour la verrière employer un produit spécial pour plexiglass.

2) Vidange :

- La vidange de l'huile moteur doit être effectuée toutes les 50 heures.

NOTA : Pour l'inspection des 50 et 100h
se référer manuel d'entretien.

CHAPITRE VII : ADDITIFS

1- INSTALLATION D'UN RESERVOIR
SUPPLEMENTAIRE

(sur option)

Capacité : 50 litres
Bras de levier : 1,61 m
Localisation : sous le coffre à bagages

Pour utiliser le carburant contenu dans le réservoir supplémentaire, consommer d'abord une quantité suffisante du réservoir arrière puis vidanger le carburant du réservoir supplémentaire dans ce dernier à l'aide de la tirette placée sur le tunnel avant.

La quantité de carburant contenue dans le réservoir supplémentaire est donnée par un indicateur placé dans la partie supérieure droite du tableau de bord.

2- UTILISATICN DU STABILISATEUR DE ROULIS
(OPTION)

1) **TYPE**

Stabilisateur de roulis EDO-AIRE-MITCHELL CENTURY 1-AK
306

2) **LIMITES D'EMPLOI**

Ne pas utiliser le stabilisateur lors du décollage et de l'atterrissage.

3) **PROCEDURES D'URGENCE**

En cas de mauvais fonctionnement le stabilisateur peut être coupé momentanément soit en appuyant sur le poussoir situé sur le manche, soit en coupant l'interrupteur principal situé au tableau de bord.

De plus le stabilisateur peut être facilement surpassé en actionnant les commandes de vol manuelles.

4) **PROCEDURES NORMALES**

4.1 **Contrôle prévol**

- Enclencher l'interrupteur principal du stabilisateur.
- Tourner la bouton de commande marqué "TURN" à gauche ou à droite et vérifier que le volant tourne dans la bonne direction.
- Durant le roulage, le bouton "TURN" étant au neutre, contrôler que le manche tourne dans la direction opposée lorsque l'on effectue un virage.
- Vérifier le mouvement des ailerons.
- Contrôler que lorsque l'on appuie sur le bouton poussoir situé sur le manche le stabilisateur est désengagé momentanément.

4.2 Avant décollage et atterrissage

Couper l'interrupteur principal du stabilisateur.

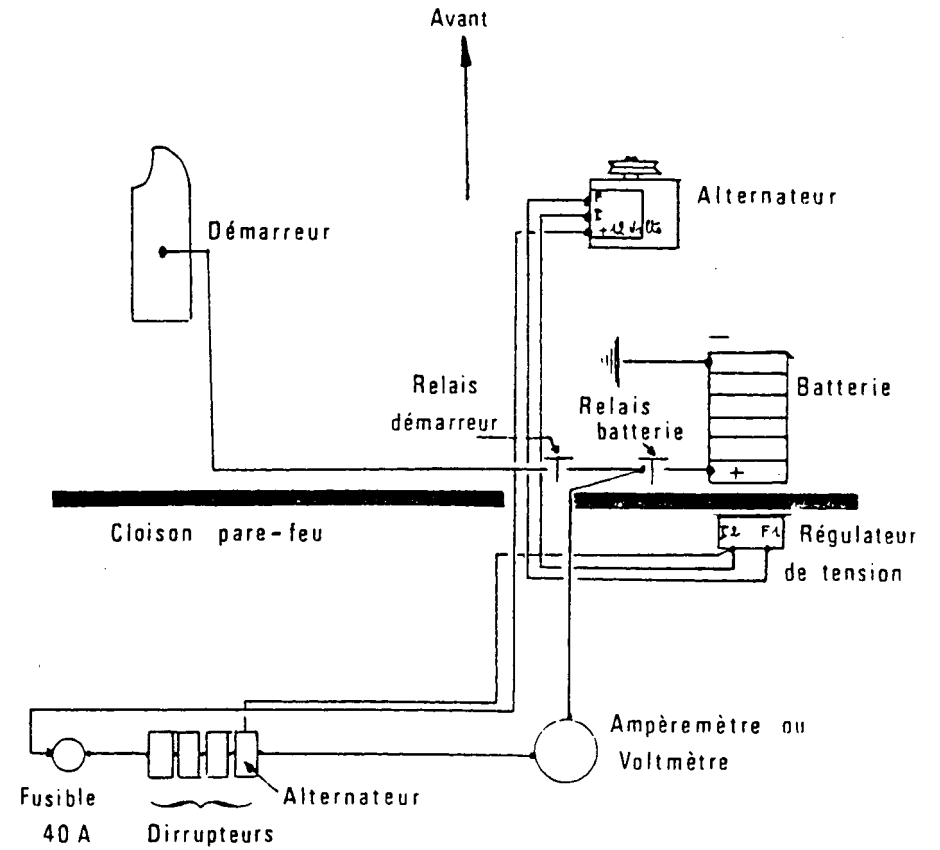
4.3 Montée, croisière, descente

Après avoir stabilisé l'attitude de l'avion et réglé le trim de profondeur, enclencher l'interrupteur principal du stabilisateur.

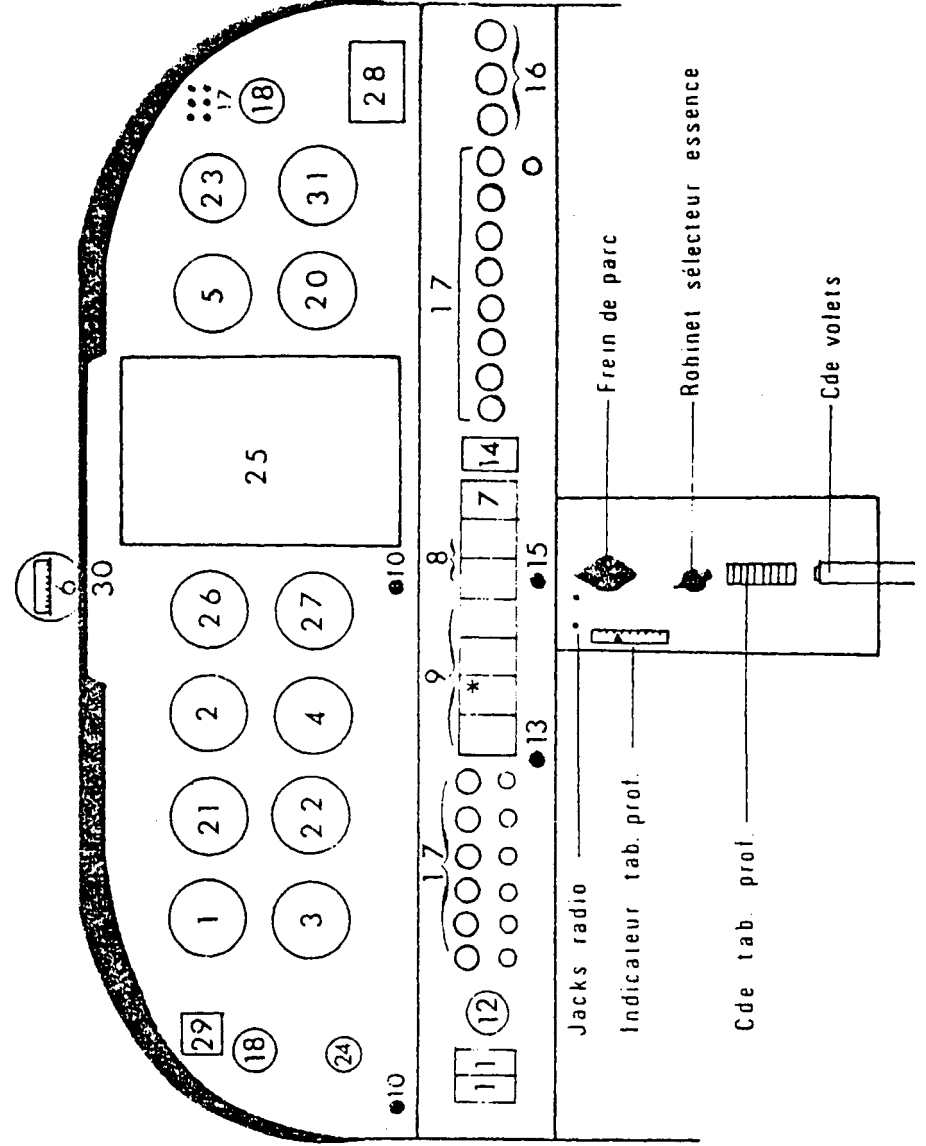
Le bouton "TURN" étant réglé au neutre, ajuster le bouton marqué "TRIM" pour éviter toute dérive de cap.

Un virage peut être commandé soit manuellement en appuyant sur le bouton poussoir du manche et en actionnant les commandes, soit en tournant le bouton "TURN" (virage à taux standard).

NOTE : Pour voler horizontalement et sans dérive de cap, il est nécessaire d'avoir bien réglé le trim du stabilisateur, et de veiller à garder la bille de l'indicateur au milieu.



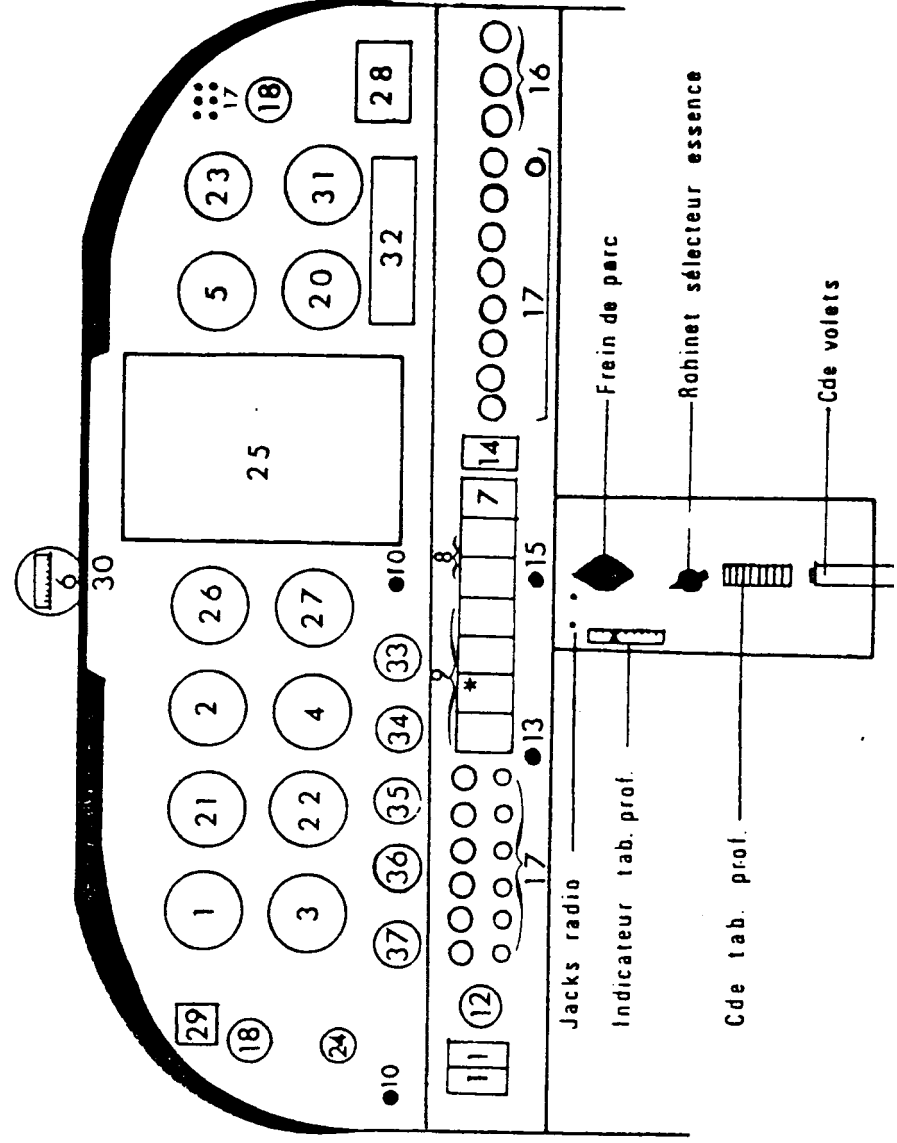
SCHEMA DE PRINCIPE
DU CIRCUIT ELECTRIQUE



<u>Equipements</u>	<u>Positions possibles</u>
Anémomètre.....	1
Altimètre 1.....	2
Indicateur de virage 1.....	3
Variomètre.....	4-26
Tachymètre.....	5-20-26
Compas magnétique.....	6-21
Ampèremètre ou voltmètre.....	7
Température et pression huile.....	8
Indicateurs et pression essence.....	9
Commande des gaz.....	10
Contact général et interrupteurs.....	11
Démarrreur et sélecteur magnéto.....	12
Mixture.....	13
Pompe électrique.....	14
Réchauffage carburateur.....	15
Tirettes chauffage.....	16
Disjoncteurs et fusibles.....	17
Aérateurs.....	18

OPTIONS

- Altimètre 2.....	20-5
- Horizon artificiel.....	21
- Conservateur de cap.....	22
- Température extérieure.....	23
- Indicateur de dépression.....	24
- Radio.....	25-26-27
- Rhéostat éclairage.....	28
- Chronomètre.....	29
- Voyants.....	30
- Température cylindres.....	31-20-23-9 *
- E.G.T.....	} 31-20-23
- Compteur d'heures	
- Pression d'admission.....	
- Température carburateur	



<u>Equipements</u>	<u>Positions possibles</u>
-Anémomètre.....	1
-Altimètre 1.....	2
-Indicateur de virage 1.....	3
-Variomètre.....	4-26
-Tachymètre.....	5-20-26
-Compas magnétique.....	6-21
-Ampèremètre ou voltmètre.....	7
-Température et pression huile.....	8
-Indicateurs et pression essence.....	9
-Commande de gaz.....	10
-Contact général et interrupteurs.....	11
-Démarreur et sélecteur magnéto.....	12
-Mixture.....	13
-Pompe électrique.....	14
-Réchauffage carburateur.....	15
-Tirettes chauffage.....	16
-Disjoncteurs et fusibles.....	17
-Aérateurs.....	18

OPTIONS

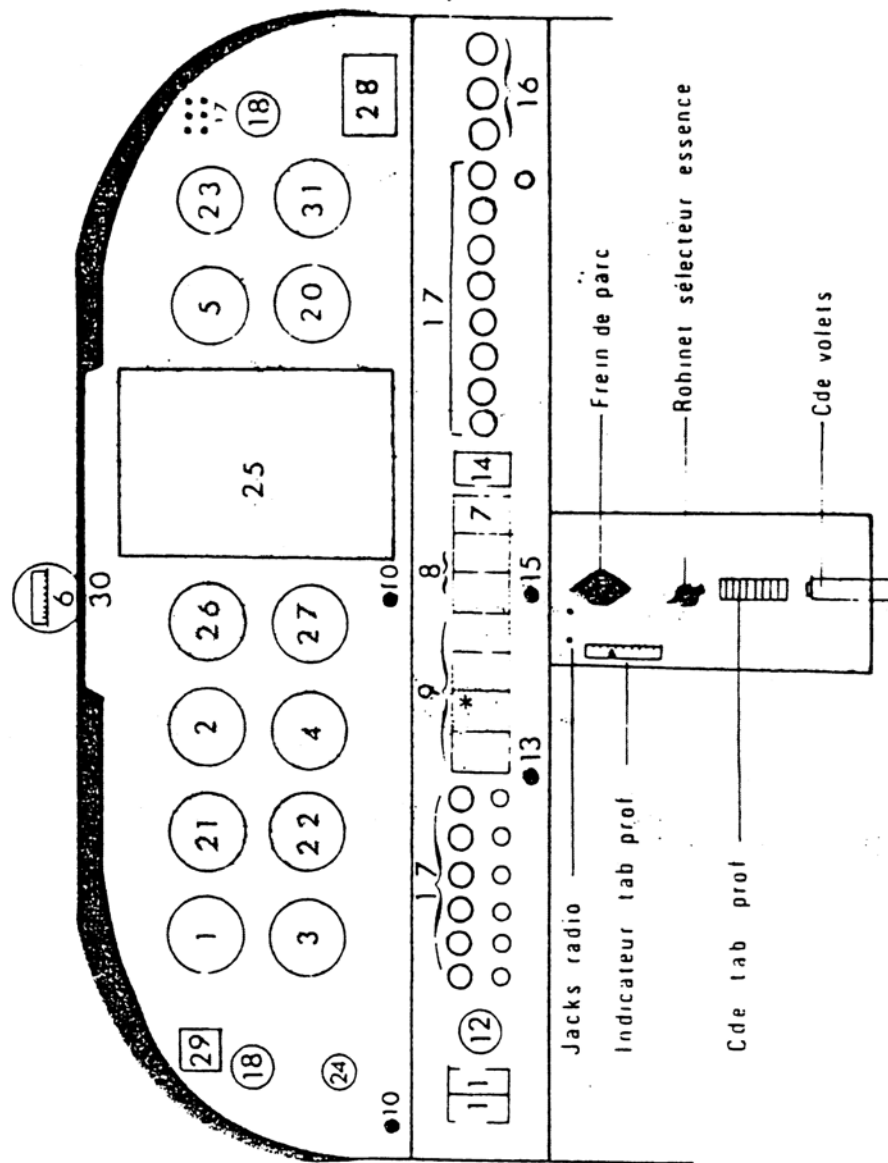
-Altimètre 2.....	20-5
-Horizon artificiel.....	21
-Conservateur de cap.....	22
-Température extérieure.....	23
-Indicateur de dépression.....	24-35-36
-Radio.....	25-26-27-32
-Rhéostat éclairage.....	28
-Chronomètre.....	29
-Voyants.....	30
-Température cylindres.....	31-33-34-35-36-37- 20-23-9*
-E.G.T.....	} 31-33-34-35-36-37 20-23
-Compteur d'heures.....	
-Pression d'admission.....	
-Température carburateur.....	

7.4 UTILISATION DU DR 400/2+2
REGIME V.F.R DE NUIT EN ZONES NON GIVRANTES

7- Liste des équipements spéciaux montés en plus des équipements de pilotage et de navigation exigés pour la délivrance du certificat de navigabilité pour le vol V.F.R. de jour.

En accord avec l'arrêté du 10 Novembre 1967 modifié par l'arrêté du 8 juillet 1976.

- 1- Un horizon artificiel
- 2- Un indicateur bille-aiguille
- 3- Un indicateur gyroscopique de direction
- 4- Un variomètre
- 5- Des feux de position
- 6- Un feu anti-collision
- 7- Deux feux d'atterrissage
- 8- Un dispositif d'éclairage du tableau de bord
- 9- Une torche électrique -
- 10- Un émetteur récepteur V.H.F. de catégorie 2
- 11- Un récepteur V.O.R. de catégorie 2 ou un radio-compass de catégorie 2.
- 12- Plaquette VFR de nuit
- 13- Fusibles de rechanges



Equipements

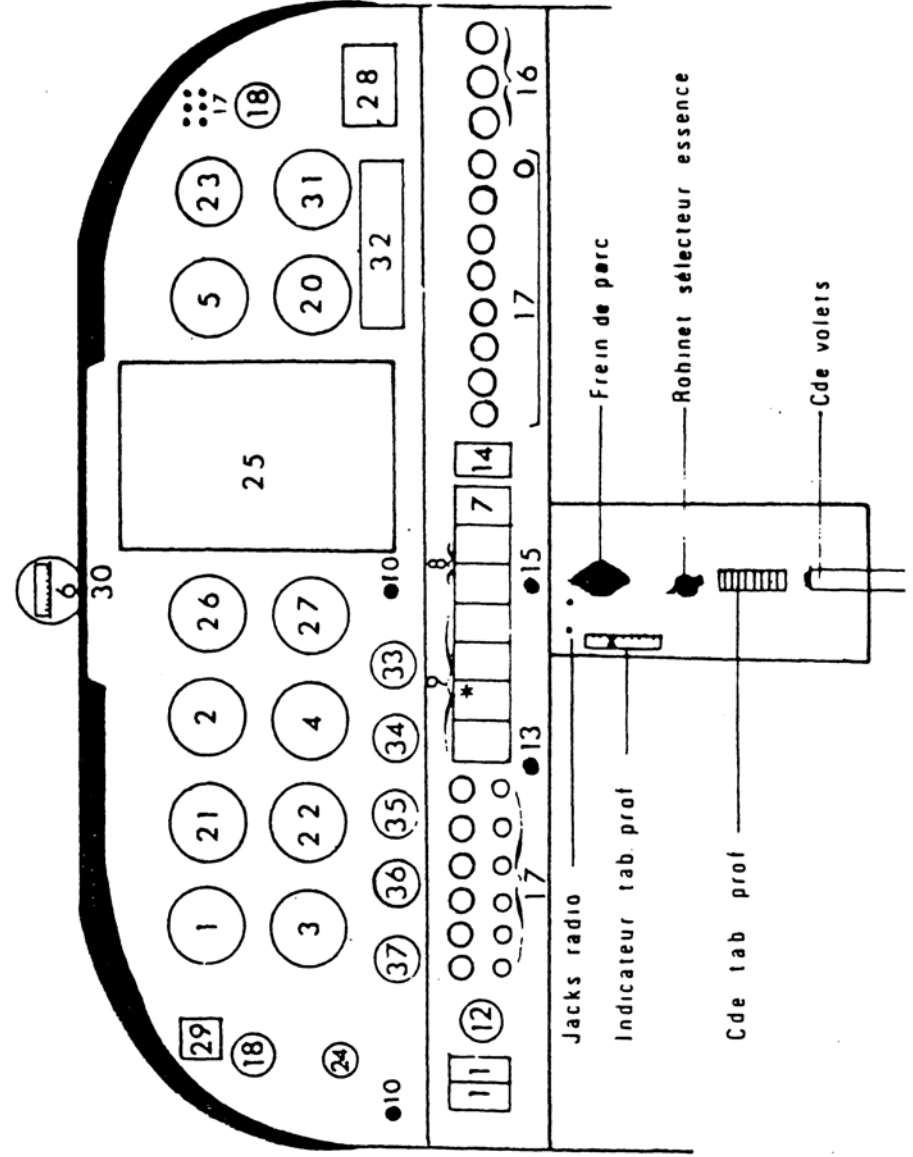
Positions possibles

Anémomètre	1
Altimètre 1	2
Indicateur de virage 1	1
Variomètre	4-26
Tachymètre	5-20-26
Compas magnétique.....	6-21
Ampèremètre ou voltmètre	7
Température et pression huile.....	8
Indicateurs et pression essence.	9
Commande des gaz	10
Contact général et interrupteurs.....	11
Démarrateur et sélecteur magnéto. .	12
Mixture	11
Pompe électrique	14
Réchauffage carburateur.....	15
Tirettes chauffage	16
Disjoncteurs et fusibles.....	17
Aérateurs.....	18

OPTIONS

Altimètre 2	20-5
Horizon artificiel.....	21
Conservateur de cap.....	22
Température extérieure	23
Indicateur de dépression	24
Radio.....	25-26-27
Rhéostat éclairage.....	28
Chronomètre	29
Voyants.....	30
Température cylindres	31-20-23-9*
E.G.T.....	
Compteur d'heures.....	
Pression d'admission.....	
Température carburateur.....	

} . 31-20-23



Equipements.....Positions possibles

Anémomètre	1
Altimètre 1	2
Indicateur de virage 1	1
Variomètre	4-26
Tachymètre	5-20-26
Compas magnétique.....	6-21
Ampèremètre ou voltmètre	7
Température et pression huile.....	8
Indicateurs et pression essence.	9
Commande des gaz	10
Contact général et interrupteurs.....	11
Démarrateur et sélecteur magnéto. .	12
Mixture	11
Pompe électrique	14
Réchauffage carburateur.....	15
Tirettes chauffage	16
Disjoncteurs et fusibles.....	17
Aérateurs.....	18

OPTIONS

Altimètre 2	20-5
Horizon artificiel.....	21
Conservateur de cap.....	22
Température extérieure.....	23
Indicateur de dépression	24-35-36
Radio.....	25-26-27-32
Rhéostat éclairage.....	28
Chronomètre	29
Voyants.....	30
Température cylindres.....	31-33-34-35-36-37 20-23-9*
E.G.T.....	}
Compteur d'heures.....	
Pression d'admission	
Température carburateur.....	

La plaquette suivante doit être apposée au tableau de bord.

CONDITIONS DE VOL V.F.R
DE JOUR ET DE NUIT
EN ZONE NON GIVRANTE

- PANNE ALIMENTATION ELECTRIQUE SUITE A PANNE BATTERIE

Si à la suite d'une panne complète de la batterie l'alternateur se désexcite, entraînant une panne totale d'alimentation, suivre la procédure suivante :

- Disjoncteurs Batterie, Alternateur et Radio (si installé) : COUPES
 - Remettre :
 - Interrupteur batterie sur : MARCHE
 - Interrupteur alternateur sur : MARCHE
 - Constater la remise sous tension des circuits.
 - Remettre uniquement les interrupteurs qui sont nécessaires à la sécurité du vol sur : MARCHE

-PANNE ALIMENTATION ELECTRIQUE

Voir page 3.1

-RECOMMANDATION POUR L'UTILISATION DE NUIT

Il est rappelé qu'au-dessus de 8000 pieds, il existe des risques de troubles de la vision nocturne pour le pilote.

- PROCEDURES NORMALES POUR LE VOL DE NUIT

Ces procédures complètent celles de l'avion en équipement standard, décrites en section IV

1) PREPARATION

Etude de la météorologie afin d'éviter le vol en conditions dangereuses (minima, givrage ...)
Vérifier que les pleins sont suffisants pour le respect de la réglementation.

2) AVANT-VOL

Vérification du fonctionnement :

- du feu anti-collision
- des feux de navigation
- des phares
- de l'inverseur Jour/Nuit
- de la présence à bord d'une torche électrique de secours

3) ROULAGE

- Feu anti-collision, feux de navigation et phare : MARCHE
- Vérification du fonctionnement des instruments gyroskopiques
- Horizon - calage de la maquette - barre horizontale
- Directionnel rotation correcte
- Bille aiguille - sens correct

4) AVANT DECOLLAGE

- Vérifier dépression instruments
- Essai VHF
- Essai VOR ou radio compas
- Chauffage - désembuage selon nécessité

5) DECOLLAGE

- Maintenir le variomètre positif
- De nuit, éteindre les phares en bout de piste.

6) UTILISATION DE L'ECLAIRAGE DE NUIT

a - Enclencher l'éclairage - 2

b - Ajuster à l'aide de l'éclairage 1 selon besoin.