

AÉRO CLUB JEAN BERTIN

Balance S/N 01051182

Validité : 25/02/2016

Mise à niveau : Rails de sièges

Référence : plateau moteur hélice

P2002-JF

N° 113

F - H E J B

Date : **20 / 09 / 2014**

Pesée précédente :

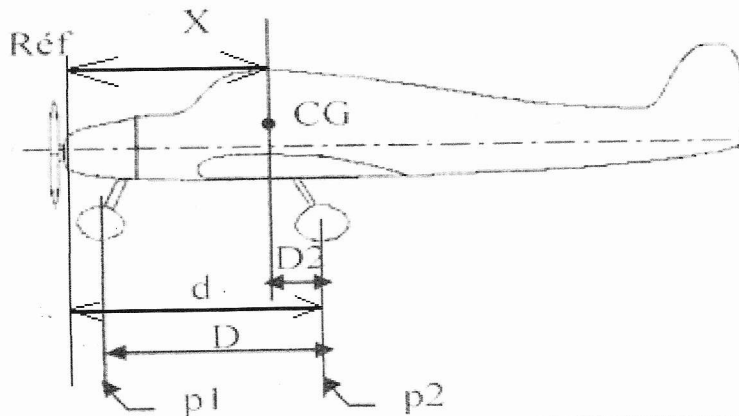
Date : 24 / 09 / 2009

Masse : 369

Signature: **Gironcel**

d = 1,893 m

D = 1,583 m



Distance du C.G.

Masse à vide (kg)

aux roues principales

$$D_2 = \frac{P_1 \times D}{M} = 0,194 \text{ m}$$

à la référence

$$X = d - D_2 = 1,699 \text{ m}$$

Masse lue

Tare

Masse nette

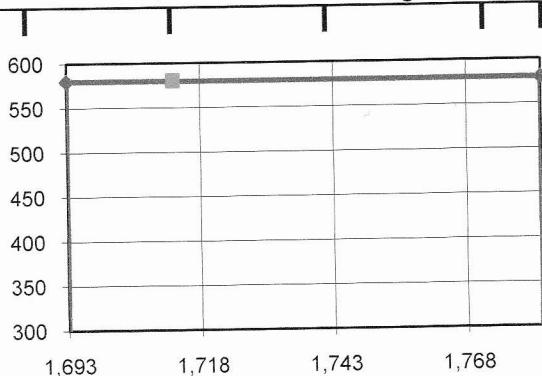
Roue G	161,00	0,00	161,00
Roue D	162,00	0,00	162,00
Roue AV	45,00	0,00	45,00

Masse à vide mesurée M en Kg **368,00**

Corrections

	Masse (Kg)	Bras de levier (m)	Moments (P. Rapport Référence) (mxKg)
Valeurs lues	368,00	1,70	625,39
Huile comprise dans masse à vide			0,00
Essence inutilisable			
Résultats corrigés	368,00		625,39

Limites de centrage



Exemple de chargement

	Masse (Kg)	Bras levier (m)	Moment (mxKg)
Avion vide	368,00	1,70	625,39
Pilote	75,00	1,80	135,00
Passager AV	75,00	1,80	135,00
Essence 80 l	57,60	1,53	88,13
Bagages	5,00	2,20	11,00
Total	580,60	1,71	994,52

Poids maxi : **600 kg**